



КАТЕГОРИИ И ТЕХНИЧЕСКИЕ ТРЕБОВАНИЯ К АВТОМОБИЛЯМ ДЛЯ ТРОФИ-РЕЙДОВ ЧЕМПИОНАТА ПРИМОРСКОГО КРАЯ



Оглавление:

1. ОБОРУДОВАНИЕ БЕЗОПАСНОСТИ (ДЛЯ ВСЕХ КАТЕГОРИЙ).....	2
2. КАТЕГОРИЯ ТР-С (ТР-СТАНДАРТ).....	12
3. КАТЕГОРИЯ ТР-1.....	15
4. КАТЕГОРИЯ ТР-2.....	22
5. КАТЕГОРИЯ АБСОЛЮТ (КЛАСС АБСОЛЮТНЫЙ).....	32
6. КАТЕГОРИЯ ТР-3 (ВЕЗДЕХОДЫ).....	37
7. КАТЕГОРИЯ РЕЙД.....	41
8. КАТЕГОРИЯ АТV.....	43

Данные Технические Требования (далее ТТ) описывают изменения только для автомобилей, вездеходов и квадроциклов (ATV) участвующих в соревнованиях по автоспорту в дисциплине трофи-рейды. При внесении изменений в тормозную систему, рулевое управление, топливную систему, светотехническое оборудование, бампера, другие узлы и использовании автомобиля на дорогах общего пользования, необходимые согласования и разрешения изменений конструкции автомобиля в гос. органах ГИБДД являются исключительно обязанностью владельца автомобиля.

1. ОБОРУДОВАНИЕ БЕЗОПАСНОСТИ (для всех категорий)

1.1 КЛЕТКА БЕЗОПАСНОСТИ

Для автомобилей категорий ТР-1, ТР-2, АБСОЛЮТ и ТР-3 – обязательно.
ТР-С, РЕЙД - рекомендуется.

1.2 КОНСТРУКЦИЯ.

Минимально должна присутствовать главная предохранительная дуга с задними подпорками и диагональным элементом. Возможное расположение диагонального(ых) элемента(ов) изображено: на Рис.1 – 3 - минимально необходимая схема, на Рис.4 – 6 -рекомендуемая.



Рис.1



Рис.2



Рис.3

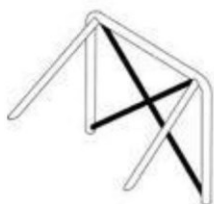


Рис.4

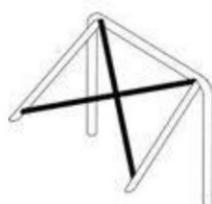


Рис.5



Рис.6

Для автомобилей всех категорий со съемной крышей, а также для автомобилей и вездеходов категорий ТР3 и АБСОЛЮТ обязательно наличие полной клетки безопасности (см. Рис.7А, 7Б, 7В).

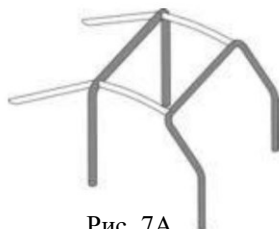


Рис. 7А



Рис. 7Б

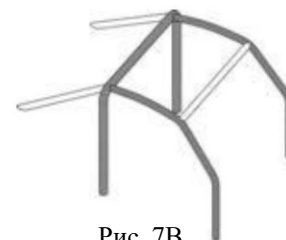


Рис. 7В

1.2.1 | Клетка может состоять из:

- 1 главной дуги, 1 передней дуги, 2 продольных элементов, 2 задних подпорок (Рис.7А);
- 2 боковых дуг, 2 поперечных элемента, 2 задних подпорок (Рис.7Б);
- 1 главной дуги, 2 боковых полудуг, 1 поперечного элемента, 2 задних подпорок (Рис.7В). Обязательно наличие диагонального(ых) элемента(ов), расположенных в соответствии с Рис.1 – 6, а также диагонального(ых) элемента(ов) в районе крыши (см. Рис 8А, 8Б, 8В, 8Г).

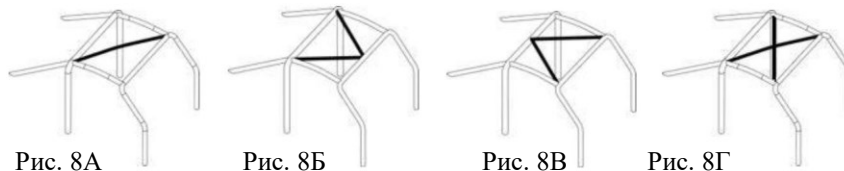


Рис. 8А

Рис. 8Б

Рис. 8В

Рис. 8Г

- Каждый элемент клетки должен быть изготовлен из единого непрерывного отрезка трубы. Между собой отдельные элементы клетки могут соединяться с помощью сварки или разъемных соединений.

1.3 СЪЕМНЫЕ ЭЛЕМЕНТЫ.

Если при изготовлении клетки безопасности используются съемные элементы, используемые разъемные соединения должны соответствовать одному из следующих типов (рис.9А - 9Е):

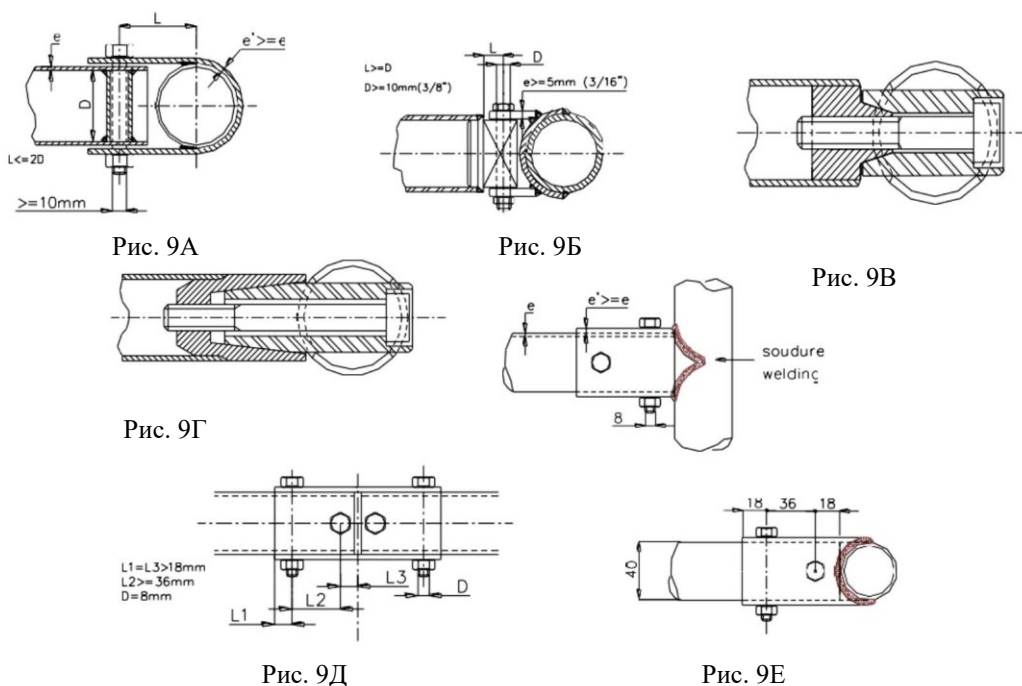


Рис. 9А

Рис. 9Б

Рис. 9В

Рис. 9Г

Рис. 9Д

Рис. 9Е

Разъемные соединения должны располагаться строго по оси соединяемых труб. Они не должны быть обварены после соединения.

Болты и гайки должны иметь минимальные прочность и качество 8.8 (стандарт ISO).

1.4 УСТАНОВКА КАРКАСА БЕЗОПАСНОСТИ

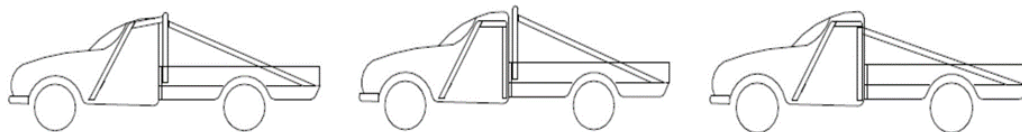
1.4.1 Минимальные требования. Каркас должен быть расположен:

Передняя дуга – в передней части отсека экипажа, и ее форма следует за стойками ветрового стекла и его верхнего края или снаружи кузова, при этом ее форма должна повторять форму рамкилобового стекла и находится на расстоянии не более 60 мм от нее.

Главная дуга – непосредственно (или как можно ближе) за спинками сидений экипажа(передними), максимально вертикально;

Наклонные распорки – должны образовывать в продольной плоскости с главной дугой угол не менее 30°, и крепиться над задней осью или за ней.

Возможное расположение элементов каркаса безопасности показано на рисунках.



1.4.2 Каждая опора любой дуги или наклонных распорок должна включать усилительную пластину, толщиной, по крайней мере, 3мм.

1.4.3 Каждая опора должна быть прикреплена, по крайней мере, тремя болтами к стальной усилительной пластине толщиной, по крайней мере, 3 мм, и площадью, по крайней мере, 120 см², которая приварена или приклепана к кузову.

Рекомендуется: - Угол между 2 болтами (измеренный от оси трубы на уровне начала дуги, см.

Рис. 10) не должен быть менее 60 градусов.

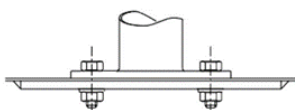
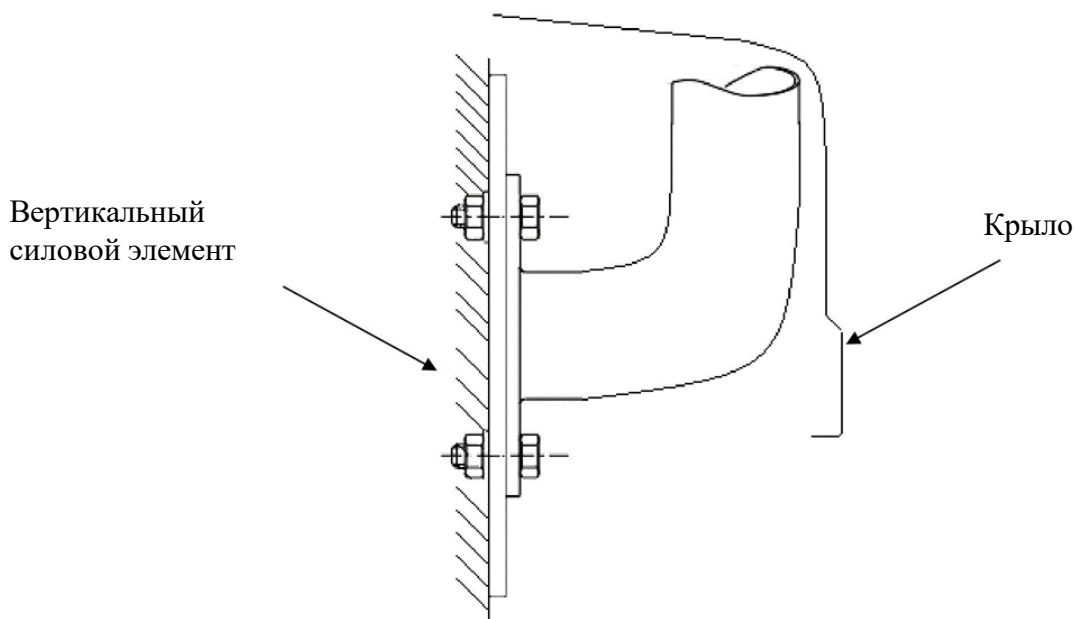


Рис.10

Допускается крепление передней дуги, при её наружном расположении к силовым вертикальным элементам кузова. При этом разрешается изменение передних крыльев вырезание отверстий для прохода вертикальных элементов дуги.



1.4.4. В дополнение может использоваться большее количество креплений, монтажные пластины опор могут быть сварены с усилительными пластинами, а дуга (клетка) безопасности может быть приварена к вертикальным элементам кузова/шасси.

1.5 РАЗМЕРЫ ТРУБ И МАТЕРИАЛЫ.

Материал	Мин. предел прочности	Минимальные размеры (мм)	Применение
Холоднотянутая бесшовная труба из углеродистой стали с содержанием максимум 0.3 % углерода	350 кгс/мм ²	45x2.5 Или 50x2.0	Элементы каркаса, выделенные темным цветом на рисунках 7А, 7Б, 7В
		38x2.5 или 40x2.0	Другие элементы каркаса безопасности

Примечание к таблице: Если сечение трубы в процессе гибки принимает овальную форму (сплющивается), то отношение минимального к максимальному диаметру должно быть **не меньше 0.9**.

1.6 КОНТРОЛЬНОЕ ОТВЕРСТИЕ.

На прямом участке главной дуги, в легкодоступном месте, должно располагаться отверстие, диаметром не менее 4,5мм, предназначенное для контроля толщины трубы.

1.7 ЗАЩИТНЫЕ ЧЕХЛЫ.

В местах, где части тел водителя и штурмана или их защитные шлемы могут контактировать склеткой безопасности, рекомендуется установка защитных чехлов, изготовленных из упругого материала, не поддерживающего горение.

1.8 КРЕПЛЕНИЕ КОМПОНЕНТОВ К КАРКАСУ.

Модификации, описанной выше клетки безопасности, для крепления любых предметов или механических компонентов, **путем сверления отверстий или сварки - запрещены**.

Допускаются любые **крепления любых компонентов к дополнительным** (не указанным на схемах) **элементам клетки безопасности**.

1.9 РЕМНИ БЕЗОПАСНОСТИ.

1.9.1 Автомобили должны быть оборудованы для всех членов экипажа как минимум трехточечными автомобильными ремнями безопасности заводского изготовления. Ремни должны быть закреплены на кузове или шасси автомобиля. Рекомендуется использование штатных точек крепления ремней.

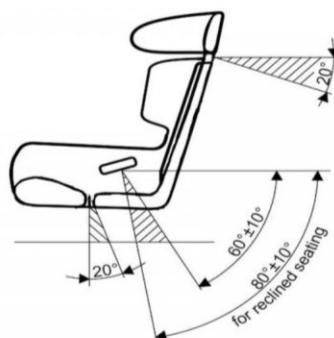
Для автомобилей категорий АБСОЛЮТ, ТР-3, и автомобилей, изначально не оборудованных ремнями безопасности заводом производителем обязательно использование как минимум четырехточечных автомобильных ремней безопасности заводского изготовления не ниже стандарта 8854/98.

Ремни должны быть установлены в соответствии с инструкцией завода-изготовителя. **Запрещено крепить ремни безопасности к сиденьям или их опорам**.

1.9.2 По возможности должны использоваться точки крепления серийного автомобиля (ТР1 ТР2). Если установка на серийные точки крепления невозможна, то на кузове, шасси или кабине должны быть сформированы новые точки крепления, отдельно для каждой лямки. Для плечевых лямок насколько возможно дальше назад. В случае использования систем FHR рекомендуется расстояние до точек крепления ремней от 200 мм до 800 мм.

1.9.3 Каждая вновь созданная точка крепления на кузове/шасси должна включать в себя стальную усилительную пластину площадью не менее 40см² и толщиной не менее 3мм. Каждая точка крепления должна выдерживать нагрузку 1470 daN, или 720 daN для межбедренных лямок.

1.9.4 Плечевые лямки должны быть направлены вниз и назад, и должны быть установлены таким образом, чтобы угол от плеча пилота по отношению к горизонту был не более 45°. При этом рекомендуется, чтобы этот угол не превышал 10°. Максимальные углы относительно центральной линии сиденья - 20° на расхождение или на схождение (измеряются в горизонтальной проекции).



1.9.5 Если установка плечевых лямок на оригинальные точки крепления невозможна, они могут быть закреплены на поперечной трубе, установленной на клетке безопасности (см. рис. 253-18, 253-26, 253-27, 253- 28, 253-30 или 253-66 статьи 253 приложения J к МСК ФИА).

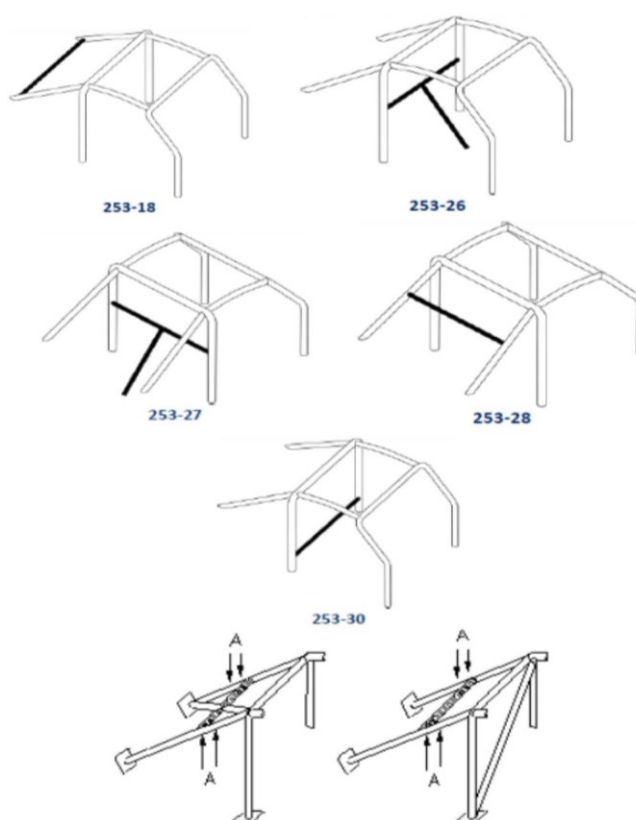
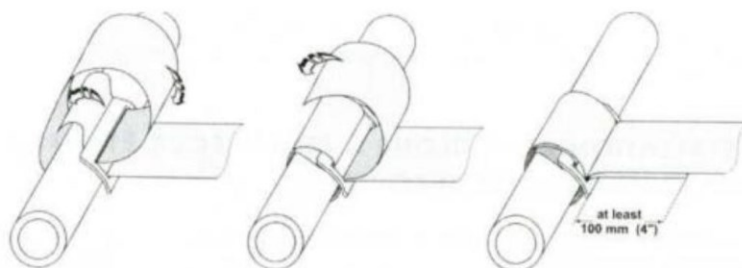


Рис.253-66

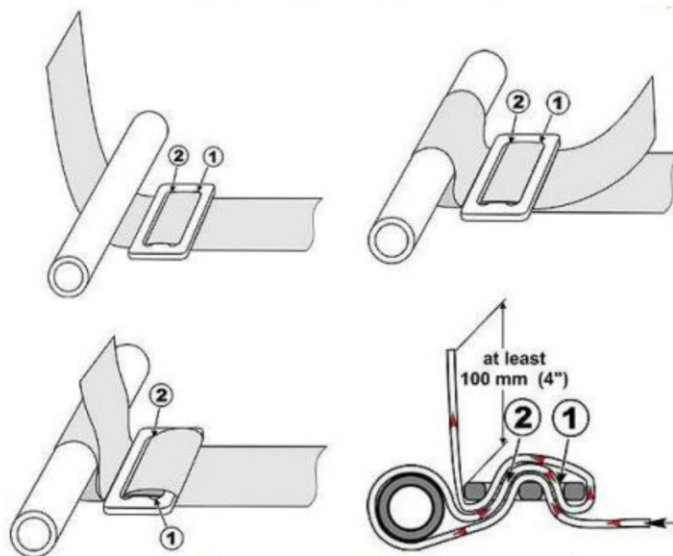
A – отверстия для крепления ремней.

1.9.6 В случае использования для крепления ремней такого поперечного элемента, он должен быть выполнен из бесшовной холодноотянутой трубы, из углеродистой стали, с минимальным пределом текучести 350 N/мм² и размером не менее чем 38ммХ2,5мм или 40ммХ2мм.

1.9.7 Ремни могут крепиться к этому элементу петлёй.

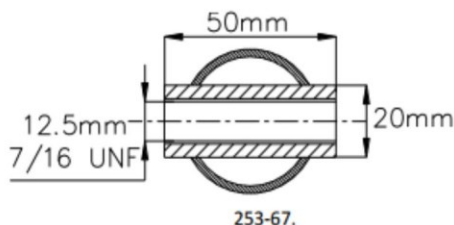


Крепление ремней с "вогнутой пряжкой"



Крепление ремней с "плоской пряжкой"

1.9.8 Ремни могут крепиться к этому элементу болтами. В этом случае для каждой точки крепления должна быть вварена вставка. (см. Рис. 253-67)



1.9.9 Ремни должны крепиться к этим вставкам, закрепленным в поперечной трубе с использованием болтов / рым-болтов не менее чем M12x 8.8 (по стандарту ISO) или 7/16 UNF 1.2.8. Поясные и межбедренные лямки должны проходить не по сторонам, а через сиденье, чтобы охватывать и поддерживать тазовую область по максимально возможной поверхности. Поясные лямки должны плотно прилегать в изгибе между тазовым гребнем и верхом бедра. Ни при каких условиях они не должны располагаться в области живота.

1.9.10 Должны быть приняты меры предосторожности, чтобы ремни не были повреждены трением об острые кромки.

1.9.11 На борту должны всегда находиться два ножа-стропореза. Они должны быть легко доступны для любого из пилотов, находящихся на своих местах и пристёгнутых ремнями безопасности.

1.10 ГЛАВНЫЙ ВЫКЛЮЧАТЕЛЬ ЭЛЕКТРООБОРУДОВАНИЯ.

Для автомобилей категории РЕЙД и ТР-С – рекомендуется, для остальных категорий - обязательно. Автомобиль должен быть оборудован главным выключателем всех электрических цепей (аккумулятора, стартера, генератора, освещения, сигнализации, зажигания, и т.д., за исключением электролебедок). Он должен работать без искрообразования и быть доступен как Первому, так и Второму пилотам, находящимся на своих местах и

пристегнутых ремнями безопасности. Выключение всех электрических цепей должно сопровождаться остановкой двигателя, независимо от его типа (бензиновый или дизельный).

1.11 АККУМУЛЯТОР.

1.11.1 Аккумулятор должен быть надежно закреплен. Для автомобилей ТР-С, ТР-1, а также для автомобилей ТР-2, при сохранении оригинального расположения, требуется наличие действующего крепления, предусмотренного изготовителем. Если действующее крепление не сохранено, то должно быть предусмотрено крепление, заменяющее его и надежно закрепляющее аккумулятор.

1.11.2 Аккумулятор сверху (а также его клеммы – при боковом выводе) должен быть закрыт сплошной диэлектрической (резиновой или пластмассовой) крышкой толщиной не менее 2мм.

1.11.3 Для автомобилей ТР-1, ТР-2, а также для автомобилей ТР-3 и АБСОЛЮТ допускается установка аккумуляторов вне моторного отсека. При этом должны соблюдаться следующие условия: аккумулятор не должен располагаться в отсеке для экипажа (т.е. может быть расположен только за передними сиденьями); все элементы проводки должны быть надежно закреплены и иметь двойную изоляцию, не иметь механических повреждений. Ни при каких условиях элементы проводки не должны располагаться в зоне их возможного механического истирания и повреждения (в ногах отсека экипажа, вблизи подвижных элементов, других вращающихся или не закрепленных стационарно элементов автомобиля).

1.11.4 Каждый аккумулятор должен быть надежно закреплен и закрыт во избежание короткого замыкания или утечек. Если аккумулятор перенесен с заводского места, то его крепление к кузову должно быть выполнено при помощи металлического поддона и двух металлических скоб с изолирующим покрытием, крепящихся к днищу болтами и гайками. Для этих креплений, должны использоваться болты, диаметром не менее 10 мм, с усилительными пластинами под каждым болтом, толщиной не менее 3 мм и площадью поверхности не менее 20 см², расположенными с обратной стороны кузовной панели. Аккумулятор должен быть закрыт жестким коробом, непроницаемым для жидкости, закрепленным независимо от аккумулятора. Короб должен быть выполнен из:

- стали, толщиной не менее 1,0 мм
- алюминия, толщиной не менее 1,5 мм
- неколющегося пластика или композитного материала, толщиной не менее 3 мм.

1.11.5 Если автомобиль оборудован штатным креплением аккумулятора, расположенным внутри отсека экипажа (например, под сиденьем), то в данном случае также требуется соблюдение пункта **1.11.4** в отношении жесткого короба, боковыми стенками которого могут являться элементы кузова, образующие штатную нишу для установки аккумулятора.

1.12 БУКСИРОВОЧНЫЕ ПРОУШИНЫ.

Автомобиль **должен быть оборудован буксировочными проушинами**: как минимум одной, установленной спереди, и как минимум одной, установленной сзади автомобиля. Буксировочные проушины должны крепиться к раме автомобиля или кузову, если автомобиль имеет несущий кузов. Прουшины должны быть прочными, иметь замкнутую форму, **диаметр отверстия не менее 30 мм, быть окрашенными в яркий (желтый, оранжевый, красный) цвет** (контрастный по отношению к другим элементам кузова / рамы). Разрешена установка автомобильных буксировочных приспособлений типа “крюк” заводского изготовления.

1.13 КРЫША.

Открытые автомобили с установленным каркасом безопасности, а также автомобили категории АБСОЛЮТ должны иметь жесткую крышу (защиту) над кабиной/отсеком экипажа. При этом, по ширине эта крыша должна быть не менее ширины верхней части рамки лобового стекла, а по длине простирается от рамки лобового стекла до наиболее удаленной от нее одной из вертикальных плоскостей, проходящих через задние кромки спинок передних сидений или главную дугу каркаса безопасности.

1.13.1 Толщина панели крыши должна быть:

- из стали, толщиной не менее 1,0 мм (при этом допускается точечная сварка к элементам каркаса);
- из алюминия, толщиной не менее 1,5 мм (крепление к элементам каркаса только хомутами, клепка не допустима);
- из неколющегося пластика или композитного материала, толщиной не менее 3 мм (крепление к элементам каркаса только хомутами, клепка не допустима).

1.13.2 Крыша может крепиться к элементам каркаса безопасности одним из двух способов:

1.13.3.1 с помощью пластиковых или металлических хомутов, обернутых вокруг элементов каркаса (см.рис. 12А);

1.13.3.2 с помощью болтов или заклепок на металлические уголки, приваренные к элементам каркаса (см. рис 12Б, 12В). При этом сварочные швы могут быть только продольными и прерывистыми (с длиной стежка не более 25-30 мм и таким же расстоянием между ними).

1.13.3.3. Крыши из композитного материала толщиной не менее 3мм при помощи клея-герметика для вклейки автомобильных стекол.

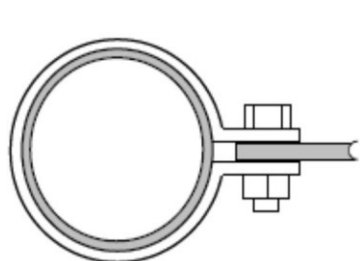


Рис. 12А

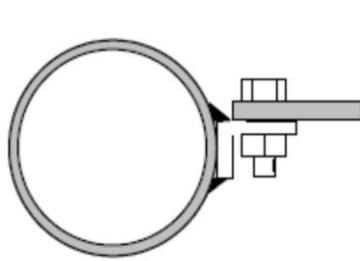


Рис. 12Б

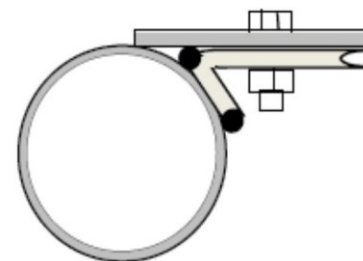


Рис. 12В

1.14 ОГнетушитель.

Автомобили должны быть оборудованы **огнетушителями** заводского изготовления, **содержащие не менее 4кг огнегасящего состава** (бромэтил, углекислота, огнегасящий порошок), сосредоточенного в одном или двух баллонах.

1.14.1 Применение пенных и аэрозольных огнетушителей не допускается.

1.14.2 Огнетушители должны располагаться в легкодоступных местах для водителя и штурмана. Крепление огнетушителя должно быть надежным, но обеспечивать **быстрый съем его без применения инструмента** в случаях возникновения пожара. На баллонах огнетушителя должны быть указаны (и ясно различимы) масса заряда, полная масса баллона в снаряженном состоянии, масса пустого баллона и дата выпуска (перезарядки).

1.14.3 В дополнение разрешается установка автоматической системы пожаротушения, соответствующей приложению 6 к КиТТ РАФ.

1.15 ЭКИПИРОВКА.

1.15.1 Шлемы, применяемые на этапах всех соревнований по трофи-рейдам, должны иметь жесткую наружную оболочку, энергопоглощающую (пенополиуретановую, пенопластовую и т.д.) внутреннюю вставку, являющуюся неотъемлемой частью конструкции шлема, и вентиляционные отверстия. Рекомендуется применение шлемов для рафтинга, стандартов EN 1078, EN 1077 (Европа) или ASTM 2040 (США); для горных велосипедов, стандарта Snell B 90 (США) (обозначение стандарта располагается на внутренней поверхности шлема), для горных лыж. Разрешается применение автомобильных или мотоциклетных шлемов, стандартов E22 и выше.

Недопустимо применение строительных касок и любых мягких шлемов.

Недопустимо применение хоккейных шлемов.

1.15.2 При установке устройств связи на шлем запрещается применение самодельных кронштейнов, пластин, накладок, выполненных из травмоопасных материалов.

1.15.3 Внимание: На трассе СУ экипажи должны быть экипированы в жилеты (куртки, майки и т.п.) ярких сигнальных (желтый, красный, ярко-зеленый) цветов.

1.16 МЕДИЦИНСКАЯ АПТЕЧКА.

Медицинская аптечка. Автомобили должны быть укомплектованы автомобильной аптечкой. Все составляющие аптечки должны соответствовать сроку годности и не иметь видимых следов повреждения упаковки. Аптечка должна находиться в легкодоступном месте и иметь водонепроницаемую упаковку.

Аптечка должна обязательно содержать гипотермический пакет или средство его заменяющее, антигистаминный и противоаллергенный препарат.

1.17 СРЕДСТВА СВЯЗИ.

Для обеспечения мер безопасности и своевременности оказания медицинской помощи рекомендуется оборудовать автомобили радиостанциями (частоты по согласованию с Организаторами соревнований, **частота по умолчанию 145.250Mhz**), а экипажу при себе иметь сотовые или спутниковые телефоны.

1.18 ЛЕБЕДКА И ДРУГОЕ ОБОРУДОВАНИЕ САМОВЫТАСКИВАНИЯ.

1.18.1 При установке лебедки в базе автомобиля, лебедка и крепежные кронштейны должны быть сверху полностью закрыты жёстким кожухом, выполненным из стали толщиной не менее 1 мм или алюминия, толщиной не менее 2 мм, или неколющегося пластика либо композитного материала толщиной не менее 3мм закреплёнными независимо от лебедки.

1.18.2 Только для категории TP-3 и АБСОЛЮТ допускается прохождение троса через салон автомобиля и только внутри непрерывной металлической трубы с толщиной стенки не мене 2мм. Подобная установка возможна для автомобилей НИВА (NIVA, LADA 4x4) в категории TP-C, TP-1, TP-2, только при соблюдении пункта **3.14.5, 4.14.6.**

1.18.3 Для любых официальных спортивных соревнований и мероприятий: во время использования лебедки, страховке и других действиях разрешено использование только высокопрочных синтетических тросов с минимальным коэффициентом расширения. **Использование любых металлических, металло- синтетических тросов безусловно запрещено.**

При наличии лебедки, **автомобиль должен быть укомплектован плоской коррозационной стропой шириной минимум 60 мм.**

Трос лебедки, удлинитель троса, коррозационная стропа, крепежный крюк, такелажные скобы (шаклы) и блоки, используемые совместно с лебедкой, **должны выдерживать усилие на разрыв равное двукратному максимальному тяговому усилию лебедки.**

1.18.4 Каждая лебедка должна быть оснащена тормозным механизмом механического типа, автоматически включающегося и остающегося включённым всё время, когда не работает (не подключен) привод, вращающий барабан лебедки, либо тормозной механизм не отключен вручную. Этот механизм должен удерживать полностью заполненный тросом барабан от проворачивания при приложении к тросу усилия, как минимум равного двукратному максимальному тяговому усилию лебедки. При исчезновении воздействия на управляющий приводом барабана орган (например: давление на рукоятку, нажатие на кнопку), барабан должен останавливаться и блокироваться от проворачивания тормозным механизмом.

1.18.5 Отключение тормозного механизма и/или отсоединение барабана от привода (позволяющее барабану свободно вращаться) должно вызываться либо комбинированным последовательным воздействием на орган управления вручную (например: «потянуть рукоятку на себя, затем повернуть рукоятку на 90 градусов») либо одновременным воздействием вручную на два разных органа управления (например: «повернуть одну рукоятку по часовой стрелки и повернуть вторую рукоятку против часовой стрелки»).

1.18.6 Разрешается наличие на автомобиле не более 4-х жестких сендтраков, максимальным размером 1500X500 мм каждый. Запрещено использование рулонных сендтраков (в т.ч. сендтраков-сеток),раздвижных и раскладных сендтраков.

1.19 СТОЯНОЧНЫЙ ТОРМОЗ

Обязательно наличие функционирующего механизма стояночного тормоза. Тип стояночного тормоза свободный. **Использовать основной и дополнительный контур тормозной системы- запрещено.**

1.20 ВЕС АВТОМОБИЛЯ

Вес автомобиля может быть проверен в любой момент соревнования.

1.21 ВИДЕОРЕГИСТРАЦИЯ

Рекомендовано использование видео регистратора в салоне автомобиля с цикличной записью на карту памяти в разрешении не менее (HD 720x480) запитанные от бортовой сети. Места установки: 1я камера в плоскости между главной дугой безопасности и сидениями, посередине автомобиля, на уровне глаз водителя; 2я камера в правом верхнем углу кабины в направлении экипажа. Данные видео регистраторов могут быть использованы как для начисления пенализаций, так и для их снятия.

1.22 СИДЕНЬЯ

Для автомобилей категорий TP-1, TP-2 рекомендовано, АБСОЛЮТ и TP-3 – обязательно применение автоспортивных сидений для крепления четырехточечных ремней безопасности.

Материал спинки стеклопластик углепластик. Рекомендуется применение сидений, омологированных ФИА или РАФ. Крепление таких сидений должно быть выполнено в соответствии с требованиями ст.253 Прил. J к МСК FIA.

1.23 ТОПЛИВНЫЙ БАК

1.23.3 Топливный бак, наливная горловина и вентиляционное отверстие не должны располагаться внутри

пассажирского отделения и отделения Пилотов и должны гарантировать отсутствие утечек топлива при любом положении автомобиля.

1.23.4 Рекомендуется установка бака между арками задних колес вблизи или над балкой заднего моста. Наливная горловина и ее крышка не должна выступать за периметр автомобиля в любой проекции. Для крышки может использоваться любая система запираения, исключая неполное запираение или случайное открытие при ударе.

1.23.5 Если топливный бак и/или наливная горловина расположены внутри кузова, то в полу должно быть предусмотрено отверстие диаметром от 15 до 50 мм для слива пролитого топлива в пространство вне автомобиля. Крепление бака на новом месте должно быть осуществлено не менее чем двумя стальными лентами минимальным размером 20*0,8 мм с болтами диаметром не менее 10 мм. Гайки таких болтов должны быть выполнены на усилительных пластинах с противоположной части элемента кузова по аналогии с болтами ремней безопасности. Кузов в местах крепления лент должен быть усилен стальными накладками толщиной не менее 1,5 мм и площадью не менее 1000 мм².

1.23.6 Если топливный бак и его наливная горловина расположены в багажном отсеке, то они должны быть отделены от пассажирского салона жестким кожухом (обязателен для двухобъемных автомобилей) или жесткой перегородкой из металла, непроницаемыми для жидкости и огня (герметизированными в местах сопряжения деталей). Наливная горловина не должна располагаться над аккумулятором, рядом с высокотокowymi соединениями, соленоидами и вблизи выхлопных труб.

1.23.7 Все баки должны быть оборудованы устройством в системе вентиляции, исключая утечку топлива при любом положении автомобиля. Вентиляция топливного бака должна быть выведена наружу автомобиля.

1.24 СТЕКЛА

1.24.1 Ветровое стекло должно быть изготовлено из многослойного стекла ("триплекс") и иметь соответствующую маркировку.

1.24.2 В случае отсутствия ветрового стекла, ношение полного шлема с забралом обязательно для всех членов экипажа, в противном случае автомобиль не может быть допущен до старта.

1.24.3 Если, после аварии, деформация кузова не будет позволять установить ветровое стекло, изготовленное из многослойного стекла, оно может быть заменено ветровым стеклом, сделанным из поликарбоната с минимальной толщиной 5мм.

1.24.4 Разрешаются дополнительные фиксаторы ветрового стекла.

1.24.5 Стекла передних дверей должны быть покрыты с внутренней стороны прозрачной, бесцветной защитной (препятствующей рассыпанию разбитого стекла) плёнкой. Толщина этой плёнки должна быть не более 100 микрон (0,1 мм). Должен быть предусмотрен индикатор, позволяющий проверить наличие пленки.

1.24.6 Стекла передних дверей могут быть заменены на панели из небьющегося стекла или неколющегося прозрачного пластика (поликарбоната), минимальной толщиной 4 мм.

1.24.7 Если ветровое стекло вклеено, должна быть предусмотрена возможность, изнутри кабины, удалить (сбросить) окна передних дверей или сами двери, без использования инструментов.

1.24.8 Запрещается эксплуатация передних дверных стёкол из калёного стекла без защитной пленки.

Рекомендуется для категорий TP-1, TP-2, АБСОЛЮТ, TP-3 при отсутствии стекол - прозрачный неколющийся пластик, дверные сети.

Дверная сеть. Оконный проем двери Пилота от вертикальной поперечной плоскости, проходящей через середину рулевого колеса, до вертикальной поперечной плоскости, проходящей через спинку сидения Пилота, должен быть изнутри перекрыт защитной сетью соответствующей следующим условиям:

- Сеть должна быть изготовлена из плетеных полос шириной минимум 19 мм (3/4 дюйма). Минимальный размер отверстий сетки должен быть 25X25 мм, а максимальный — 100X100 мм. Плетеные полосы должны быть невоспламеняемыми и сшитыми друг с другом в каждой точке пересечения. Данная сеть не должна иметь временный характер.
- Сеть должна крепиться к каркасу безопасности.
- Нижнее крепление должно быть выполнено быстроразъемным. Оно должно быть выполнено так, чтобы даже в случае опрокидывания автомобиля исключалось его самопроизвольное размыкание, и имелась возможность быстрого отсоединения сети одной рукой. С этой целью рукоятка/рычаг должен иметь цветную маркировку, а на внешней стороне должно быть указано направление разъединения.
- Обязательна установка разъемного соединения с приводом от нажимной кнопки при условии соответствия вышеуказанным требованиям. Эта кнопка должна быть обозначена снаружи контрастной окраской и маркировкой "PRESS". – Крепление сети или ее опоры к каркасу безопасности допускаются только металлическими или пластиковыми хомутами. Использование липучек и резиновых элементов запрещено.
- Никакие модификации каркаса безопасности, как-то: сверления, сварка и т.п. для крепления сети не допускаются.
- В автомобилях с отсутствием полной клетки каркаса безопасности разрешено крепить сетку к кузову автомобиля. Допускается использование сварочных кронштейнов, дополнительных кронштейнов.

2. КАТЕГОРИЯ ТР-С (ТР-СТАНДАРТ, ОРИГИНАЛЬНЫЕ ВНЕДОРОЖНЫЕ АВТОМОБИЛИ)

Требуется лицензия РАФ для Первого и Второго пилотов.

Автомобиль, конструкция которого признана Технической комиссией опасной, не может быть допущен Спортивными Комиссарами до соревнования.

Если устройство не обязательное, но применяется, оно должно быть выполнено в соответствии с требованиями.

2.1 ОПРЕДЕЛЕНИЕ

2.1.1 Серийные внедорожные легковые автомобили колесной формулы 4X4, выпущенные в количестве не менее чем 1000 идентичных экземпляров и имеющие как минимум два места для сидения.

2.1.2 Ответственность за доказательство серийности автомобиля, как в целом, так и его отдельных узлов, и агрегатов, лежит на участнике. При технической инспекции автомобилей допускается сравнение деталей автомобилей с серийными деталями или каталогом завода-изготовителя.

2.1.3 Допуск к официальным соревнованиям РАФ автомобилей, не в полной мере отвечающих настоящим требованиям, находится исключительно в компетенции организаторов соревнований. Письменный запрос, с приложенными фотографиями и описанием отличий должен быть направлен в адрес организаторов соревнований не позднее, чем за месяц до начала соревнования, в котором планируется участие данного автомобиля.

2.2 ПРЕДЕЛЫ РАЗРЕШЁННЫХ ИЗМЕНЕНИЙ.

2.2.1 Любые изменения, не оговоренные в данных требованиях, безусловно, ЗАПРЕЩАЮТСЯ.

2.2.2 Любая изношенная или поврежденная деталь может быть заменена только деталью, идентичной заменяемой (полностью взаимозаменяемой с оригинальной) и выполненной из того же материала.

2.2.3 Для автомобилей, снятых с производства, допускается установка узлов и агрегатов от последующих моделей той же марки (завода), однако в каждом таком случае требуется разрешение организаторов соревнований (см. пункт 2.1.3)

2.3 ВЕС АВТОМОБИЛЯ.

2.3.1 Вес автомобиля должен быть не менее 950 кг и не более 3500 кг.

2.3.2 Любой вид балласта запрещен.

2.4 ДВИГАТЕЛЬ.

2.4.1 Система питания:

Разрешается установка дополнительных топливных фильтров, при условии, что они не будут размещены в салоне.

2.4.2 Система зажигания.

2.4.2.1 Разрешается применение грязезащитных чехлов для катушки, распределителя зажигания и высоковольтных проводов.

2.4.2.2 Разрешается замена контактной системы зажигания на бесконтактную систему и наоборот.

2.4.3 Система охлаждения

2.4.3.1 Разрешено снятие или установка жалюзи (экрана) и их привода перед радиатором, однако внешний вид автомобиля при этом не может быть изменен.

2.4.3.2 Разрешается замена электрического вентилятора на механический (приводимый через вискомуфту) или наоборот.

2.4.4 Система выпуска отработанных газов:

2.4.5 Разрешается использование модифицированных систем выпуска, в том числе и прямоточных при условии соответствия требованиям ПДД. Система выпуска должна в целом, при наружном осмотре, соответствовать конструкции завода-изготовителя.

2.5 ТРАНСМИССИЯ.

Разрешается устанавливать блокируемые дифференциалы при условии, что они установлены в оригинальный картер.

2.6 ПОДВЕСКА.

2.6.1 Разрешается замена амортизаторов, при условии сохранения их типа (телескопический, рычажный, и т.п.),

принципа действия (гидравлический, фрикционный, и т.п.), точек и типа крепления, при этом ход амортизаторов не может отличаться от оригинального более чем на 50мм. По требованию технического комиссара на технической инспекции экипаж (представитель экипажа) обязан предоставить оригинальные амортизаторы.

Разъяснение: Газонаполненные амортизаторы по принципу действия должны рассматриваться как гидравлические. Применение газонаполненных амортизаторов с внешними расширительными камерами (бачками) запрещено.

2.6.2 Разрешается применение не оригинальных упругих элементов при условии установки в штатные места, количество витков и диаметр прутка пружин свободные. Разрешена дополнительная фиксация пружин. Количество листов в рессорах свободное.

2.7 КОЛЁСА (КОЛЁСНЫЕ ДИСКИ) И ШИНЫ.

2.7.1 Разрешается применение колесных дисков только заводского изготовления (оригинальных или поступающих в свободную розничную продажу, в том числе разборных) без каких-либо изменений. При использовании разборных дисков разрешается применение распорного кольца для фиксации боковин. Разрешается применение клея для фиксации боковин.

2.7.2 Разрешается применение только автомобильных пневматических шин, имеющих маркировку для использования на дорогах общего пользования (DOT), внешний диаметр которых при измерении по прямой линии, проходящей по центру шины и не являющейся вертикальной относительно земли, не превышает значений, указанных в таблице.

Колесная база автомобиля	Максимально допустимый диаметр колеса
До 2400 мм	790 мм (31")
От 2401 до 2700 мм	840 мм (33")
2701 мм и более	890 мм (35")

Разъяснение: колесная база автомобиля — это измеренное по прямой линии расстояние, между центрами ступиц передней и задней осей автомобиля, стоящего на горизонтальной плоскости.

2.7.3 При измерениях не должны учитываться естественные проминания шины. Измерения проводятся шаблоном установленной формы, в соответствии с рекомендациями Комитета по трофи-рейдам РАФ. На всех шинах, включая запасные, сменные и т.п., используемые в дальнейшем на соревнованиях. Измерения проводятся на шинах, накачанных до давления 0,5 атм. **Ширина колес не ограничивается, при условии, что они при виде сверху полностью закрыты кузовом или штатными пластиковыми расширителями, установленными заводом-изготовителем.**

2.7.4 Запрещаются дополнительные устройства противоскольжения (например: цепи, специальные чехлы, изменяющие сцепные свойства шины и т.п.) монтируемые на колеса и шины.

2.8 ЭЛЕКТРООБОРУДОВАНИЕ.

При установке дополнительного электрооборудования разрешается добавление реле и плавких предохранителей в электрические цепи, удлинение или дополнение электрических кабелей. Дополнительные электрические кабели и их кожухи (оплетка) свободные.

Разрешается дополнительная герметизация (уплотнение) любых электрических разъемов/соединений.

2.8.1 Аккумулятор

Марка и емкость аккумулятора(ов) свободные, однако их максимальное количество и расположение, предусмотренное заводом-изготовителем, должно быть сохранено.

2.8.2 Светотехническое оборудование:

2.8.2.1 Основное светотехническое оборудование (фары, подфарники, указатели поворотов (но не повторители), габаритные огни, стоп-сигналы, фонари заднего хода, освещение номерного знака) должно соответствовать оригинальному автомобилю и находиться в рабочем состоянии как минимум на момент предстартовой технической инспекции.

2.8.2.2 Дополнительное светотехническое оборудование не ограничивается, однако оно должно соответствовать требованиям ПДД.

2.9 РУЛЕВОЕ УПРАВЛЕНИЕ.

Разрешается замена рулевого колеса на другое, заводского изготовления.

2.10 КУЗОВ И РАМА.

2.10.1 Внешний вид:

2.10.1.1 Разрешается установка верхних багажников для крепления дополнительного оборудования.

2.10.1.2 Разрешается установка кронштейнов для внешнего крепления запасного колеса, при условии, что эти

кронштейны не осуществляют никакой другой функции.

В случае применения на автомобиле мягкого (soft top) тента и отсутствия заводского каркаса безопасности, обязательна установка как минимум главной предохранительной дуги в соответствии с пунктом 1.2.

2.10.1.3 В случае применения на автомобиле разборных боковых дверей, разрешается снимать верхнюю половину таких дверей. При этом снятые детали не требуется перевозить в автомобиле во время соревнований.

2.10.1.4 Разрешается восстановление кузовных элементов при помощи сварки, клепки.

2.10.2 Защита кузова:

2.10.2.1 Разрешается замена оригинальных бамперов на силовые, предназначенные для установки на данную модель автомобиля и имеющие сертификат соответствия.

2.10.2.2 Разрешается применение съемной защиты снизу кузова, при условии, что она предназначена исключительно для защиты двигателя, радиатора, трансмиссии, выпускной системы, топливного бака, и не осуществляет никакой другой функции.

2.10.2.3 Разрешается применение "антикенгуринной" предохранительной решетки. Она не должна нести никаких других функций, кроме защиты фронтальной поверхности автомобиля и установки дополнительных фар. Эта решетка должна крепиться исключительно к бамперу и иметь сертификат соответствия.

2.10.2.4 Разрешается установка съемной боковой защиты - "порогов".

2.10.2.5 Разрешается замена оригинальных колесных арок на резиновые соответствующего размера.

2.10.3 Интерьер:

2.10.3.1 Для крепления дополнительного оборудования разрешается сверление элементов интерьера и / или внутренних элементов кузова.

2.10.3.2 Разрешается применение любых дополнительных контрольно-измерительных и навигационных приборов, при условии, что их установка будет травмобезопасной.

2.10.3.3 Все органы управления, по месту их расположения и схеме работы должны соответствовать оригинальному автомобилю. Разрешается их модификация для повышения удобства управления (удлинение рычагов коробки передач, раздаточной коробки и стояночного тормоза, установка дополнительных накладок на педали и т.д.).

2.10.3.4 Разрешается дополнительно устанавливать такое оборудование комфорта, как отопление, вентиляцию, дополнительное освещение, радио и т.д.

2.10.3.5 Разрешаются дополнительные отделения к вещевому ящику и карманам на дверях.

2.10.4 Дополнительное оборудование.

Разрешается наличие на автомобиле не более 4-х жестких сендтраков, максимальным размером 1500X500 мм каждый.

2.11 ЛЕБЕДКА И ДОПОЛНИТЕЛЬНОЕ ОБОРУДОВАНИЕ.

2.11.1 В тексте данных требований под «лебедкой» подразумевается устройство, состоящее из следующих элементов (не более чем одного из каждой категории):

- электрический двигатель;
- редуктор;
- барабан;
- корпус или рама;
- тормозной механизм;
- трос.

Разрешается сборка лебедок из узлов различных марок и моделей.

2.11.2 Разрешается установка не более чем одной лебедки с силовым электрическим приводом. Привод лебедки может осуществляться только одним электрическим двигателем.

2.11.3 Напряжение, подводимое к мотору лебедки, ни при каких условиях не должно превышать 27 В.

2.11.4 Разрешается наличие не более одного установочного места под лебедку, расположенного в передней части автомобиля в пространстве от переднего бампера до вертикальной плоскости, проходящей через ось переднего моста.

2.11.5 По согласованию с организаторами соревнований допускается установка лебедки в другом месте, в соответствии с пунктом 1.18 раздела «Оборудование безопасности» данных технических требований. После проведения работ по установке необходимо предоставить автомобиль для проверки безопасности конструкции. Проверку и запись в спортивный технический паспорт должен производить Технический Комиссар из числа рекомендованных Комитетом по трофи-рейдам РАФ.

2.11.6 Запрещается установка на автомобиль любых стационарных механизмов или приспособлений, позволяющих лебедиться назад. Запрещены колесные самовытаскиватели.

2.11.7 Запрещается установка и применение стационарно установленных на автомобиле вспомогательных поддомкрачивающих устройств любых типов (механических, пневматических, гидравлических и т.п.).

2.11.8 Разрешается использование механических лебедок только для автомобилей, оборудованных данным типом лебедок заводом изготовителем серийно.

2.11.9 При наличии двух и более лебедок, вторая и остальные лебедки опечатываются при прохождении технической комиссии. Рекомендуется их демонтировать до прохождения технической инспекции.

3. КАТЕГОРИЯ ТР1 (СЕРИЙНЫЕ ВНЕДОРОЖНЫЕ АВТОМОБИЛИ)

Требуется лицензия РАФ для Первого и Второго пилотов.

Автомобиль, конструкция которого признана Технической комиссией опасной, не может быть допущен Спортивными Комиссарами до соревнования.

Если устройство не обязательное, но применяется, оно должно быть выполнено в соответствии с требованиями.

3.1 ОПРЕДЕЛЕНИЕ.

3.1.1 Серийные внедорожные легковые автомобили колесной формулы 4X4, выпущенные в количестве не менее чем 1000 идентичных экземпляров, и имеющие как минимум два места для сидения.

3.1.2 Ответственность за доказательство серийности автомобиля как в целом, так и его отдельных узлов, агрегатов, лежит на участнике. При технической инспекции автомобилей допускается сравнение деталей автомобилей с серийными деталями или каталогом завода-изготовителя.

3.1.3 Допуск к соревнованиям автомобилей, не в полной мере отвечающих настоящим требованиям, находится исключительно в компетенции организаторов соревнований. Письменный запрос с приложенными фотографиями и описанием отличий должен быть направлен в адрес организаторов соревнований не позже, чем за месяц до начала соревнования, в котором планируется участие данного автомобиля.

3.2 ПРЕДЕЛЫ РАЗРЕШЁННЫХ ИЗМЕНЕНИЙ.

3.2.1 Любые изменения, не оговоренные в данных требованиях, безусловно ЗАПРЕЩАЮТСЯ.

Любая изношенная или поврежденная деталь может быть заменена только деталью, идентичной заменяемой (полностью взаимозаменяемой с оригинальной), кроме отдельно оговоренных РАСШИРЕНИЙ для определенных марок автомобилей. Для автомобилей, снятых с производства, допускается установка узлов и агрегатов от последующих моделей той же марки (завода), однако в каждом таком случае требуется разрешение организаторов соревнований (см пункт 3.1.3).

3.3 УСИЛЕНИЕ.

Разрешается любое усиление, соответствующее требованиям безопасности, если иное не оговорено конкретным пунктом данных технических требований, однако должна сохраняться возможность распознать и идентифицировать оригинальную деталь.

3.4 ВЕС АВТОМОБИЛЯ.

Для Чемпионата России и Кубка России - обязательно. Для прочих соревнований - рекомендуется.

3.4.1 Вес автомобиля должен быть не менее значения, указанного в таблице в соответствии с маркой и моделью и не более 3500 кг.

ВАЗ-2121,21213 и т.д.	1200 кг
Suzuki Samurai , Jimny, Vitara	1200 кг
Daihatsu Rocky, Feroza, Rugger	1400 кг
УАЗ всех модификаций и ГАЗ69,69А, JEEP Wrangler, Jeep Cherokee	1600 кг
Land Rover	1750 кг
Toyota	1750 кг
Не вошедшие в список выше	1750 кг

3.4.2 При взвешивании все баки, содержащие жидкости (смазка, охлаждение, тормоза, подогрев и т.п.) должны быть заправлены до нормального уровня, указанного изготовителем. Исключение составляют бачки стеклоочистителя и очистителя фар, баки системы охлаждения тормозов, топливные баки и баки впрыскивания воды, которые во время взвешивания должны быть пусты.

Следующие элементы должны быть удалены из автомобиля:

- экипаж, его оборудование и багаж;
- инструменты, домкрат, сандтраки, запасные части, запасное колесо;
- оборудование выживания;
- провизия;
- огнетушитель;
- аптечка.
- Мягкий тент (soft top) или съемная жесткая крыша (hard top), а также верхние половины разборных

боковых и задних дверей, не используемые во время соревнования, равно как и элементы их крепления. Методика взвешивания. Взвешивание должно производиться на промышленных весах, имеющих погрешность не более 25 кг (при предъявлении паспорта и действующего поверочного свидетельства), или на электронных спортивных весах с отдельными пластинами и погрешностью +/- 0,5 кг на каждую пластину, установленных (по возможности) на горизонтальной и ровной площадке размером не менее 3X12м. Взвешивание может производиться как всего автомобиля одновременно, так и последовательно передней и задней осей автомобиля. В последнем случае полученные результаты суммируются. Погрешность весов должна приниматься в пользу участника.

Для учёта остатка топлива в баке и наличия на борту автомобиля других расходных материалов к минимальному разрешённому весу следует добавить 50 кг. Если полученный при взвешивании результат меньше минимально разрешённого веса плюс 50 кг, следует слить остатки топлива из бака и повторить взвешивание.

Пример: для автомобиля минимально разрешённой весом 1500кг при последовательном взвешивании на весах с отдельными пластинами получен результат 1542 кг (846 кг передняя ось + 696 кг задняя ось). Этот вес меньше веса 1548 кг (1500 кг + 50 кг для учёта остатков топлива – 2кг возможной погрешности весов (2 (передняя и задняя оси) X 0,5 кг X 2 пластины)) на 6 кг. Следовательно, с автомобиля должно быть слито всё топливо, и взвешивание должно быть проведено повторно.

3.4.2 Балласт:

3.4.2.1 Разрешается дополнять вес автомобиля балластом до минимально разрешённой. Балласт должен быть выполнен в виде монолитных блоков массой не более 25 кг каждый, закреплённых на полу кузова или на раме.

3.4.2.2 Крепление каждого блока должно быть выполнено не менее, чем двумя болтами М8. Каждая точка крепления к кузову автомобиля должна быть усилена стальной пластиной толщиной не менее 2мм и площадью не менее 16 см², приваренной или приклепанной с обратной стороны поверхности, к которой крепится балласт. Должна быть предусмотрена возможность опломбирования балласта.

3.5 ДВИГАТЕЛЬ.

3.5.1 Воздушный фильтр:

3.5.1.1 Конструкция воздушного фильтра, его корпуса, патрубков, соединяющих воздушный фильтр с атмосферой и двигателем, а также их расположение в моторном отсеке - свободны.

3.5.1.2 Разрешается делать отверстие в панелях кузова/моторного отсека, за исключением моторного щита, диаметром максимум 150 мм (площадью не более 177 см²), для обеспечения воздухом двигателя, и размещать в этом отверстии трубу воздухозаборника (шноркеля). Ни при каких обстоятельствах шноркель не может быть выведен в отсек экипажа или проходить через него.

3.5.2 Система питания:

3.5.2.1 Разрешается установка дополнительных топливных фильтров при условии, что они не будут размещены в салоне.

3.5.2.2 Привод акселератора может быть заменен или дублирован другим, независимо от того, будет ли он оригинальным или нет.

3.5.2.3 Разрешается изменять систему управления топливного насоса высокого давления дизельных двигателей, с электронной на механическую и наоборот, для этого разрешается заменять сам насос, форсунки и магистрали высокого давления на другие, без ограничений.

3.5.2.4 Топливный насос для бензиновых двигателей - свободный.

3.5.3 Система зажигания:

3.5.3.1 Разрешается изменение месторасположения элементов системы зажигания в пределах моторного отсека.

3.5.3.2 Разрешается применение грязезащитных чехлов для катушки зажигания, распределителя зажигания и высоковольтных проводов.

3.5.3.3 Разрешается замена контактной системы зажигания на бесконтактную систему и наоборот.

3.5.4 Система охлаждения:

3.5.4.1 Разрешено снятие или установка жалюзи (экрана) и их привода перед радиатором, однако внешний вид автомобиля при этом не может быть изменен.

3.5.4.2 Вентилятор и его привод могут быть изменены и/или удалены. Количество вентиляторов и их размер не ограничиваются.

3.5.4.3 Разрешается замена штатного радиатора на радиатор большей производительности при условии, что для его установки не потребовалось изменять или удалять никакие детали кроме установочных кронштейнов, патрубков и диффузора вентилятора, отопитель может быть изменен или удален.

3.5.5 Система выпуска отработанных газов:

Расположение и крепления труб системы выпуска должны соответствовать конструкции завода-изготовителя.

Выхлопная труба должна быть как минимум выведена из-под днища в задней части автомобиля.

Дополнительно разрешаются:

- установка дополнительных креплений системы выпуска к кузову/раме автомобиля;
- для автомобилей с турбодизельными двигателями разрешена замена банок глушителя на трубу того же диаметра, что и остальная выхлопная система;
- для а/м пикап заводского исполнения разрешено выводить трубу глушителя за задней стенкой кабины таким образом, чтобы верхняя часть трубы глушителя не выступала над крышей и была не ниже 100 мм от верхнего края крыши и не ближе 50 мм к задней стенке кабины. Обязательно необходима установка теплозащитного кожуха на трубу глушителя, который должен закрывать его таким образом, чтобы верхняя выходная часть глушителя была открыта не более, чем на 100мм и направлена назад.

3.6 ТРАНСМИССИЯ.

3.6.4 Раздаточная коробка и коробка передач:

3.6.1.1 Разрешается применение любых раздаточных коробок и коробок передач, устанавливаемых производителем на одну из модификаций данной модели автомобиля.

3.6.1.2 Внутреннее устройство раздаточных коробок и коробок передач не ограничивается при сохранении внешнего вида оригинального картера.

3.6.1.3 Разрешается изменять или заменять кронштейны крепления раздаточной коробки и коробки передач.

3.6.5 Мосты:

3.6.2.1 Применение мостов с бортовыми редукторами разрешается только на автомобилях УАЗ любой модели. При этом мосты и бортовые редукторы могут быть только производства УАЗ.

3.6.2.2 Разрешается применение блокируемых дифференциалов при условии, что он установлен в оригинальный картер. Ограничений на тип и принцип работы используемого блокируемого дифференциала, а также на их количество, нет.

3.6.2.3 Разрешается усиление чулков мостов любым способом.

3.6.2.4 Валы, полуоси, ШРУСы, карданные шарниры-свободные.

3.7 ПОДВЕСКА.

3.7.1 Разрешается замена амортизаторов на другие, при условии сохранения их типа (телескопический, рычажный, и т.д.), принципа действия (гидравлический, фрикционный, и т.д.), точек и типов крепления. При этом ход и длина амортизатора не может отличаться от оригинального более, чем на 50 мм. Разъяснение: Газонаполненные амортизаторы по принципу действия должны рассматриваться как гидравлические. В случае применения амортизаторов с внешними расширительными камерами, эти камеры, а также соединяющие их шланги ни при каких условиях не могут быть расположены внутри салона. Для контроля данного параметра во время технической инспекции по требованию технического комиссара необходимо предоставить оригинальные амортизаторы.

3.7.2 Упругий элемент:

Винтовые пружины: Длина свободна, как и число витков, диаметр прутка, внешний диаметр, тип пружины (прогрессивный или нет), и форма опор пружин.

Листовые рессоры: Длина, ширина, толщина и вертикальное искривление - свободные.

Число листов не ограничено, но при этом дополнительные листы не должны быть укорочены и должны полностью выполнять свои функции. Обрезанные дополнительные листы рессор должны рассматриваться как запрещенный вид лифта подвески.

Торсионы: Диаметр не ограничен.

3.7.3 Разрешен перенос ограничителей хода подвески.

3.7.4 **Запрещается применение активной подвески**, позволяющей экипажу изменять дорожный просвет автомобиля в процессе движения, даже если автомобиль оснащается такой подвеской серийно.

3.8 КОЛЁСА (КОЛЁСНЫЕ ДИСКИ) И ШИНЫ.

3.8.1 Диски должны быть заводского изготовления.

3.8.2 В случае использования легкосплавных дисков запрещается производить какие-либо изменения в заводской конструкции диска, т.е. изменять его ширину, вылет и делать составные диски при помощи сварки и порезки дисков, изменять оригинальные крепежные отверстия, также запрещается приваривать любые усилители.

3.8.3 Запрещена любая дополнительная фиксация боковин шин на диске, за исключением клея и установки внутренних бэдлоков. **Примечание: эйрлоки рассматриваются как вид внутреннего бэдлока.**

3.8.4 Запрещается изменять рисунок протектора шин методом нарезки за исключением подрезки боковых частей протектора и восстановления рабочих кромок. При восстановлении рабочих кромок любая «шашка» может быть подрезана только с одной стороны и не более чем на 3мм. Снимать резину разрешается только с шашки и только, с одной стороны.

3.8.5 Разрешается применение только автомобильных пневматических шин, внешний диаметр которых при

измерении **не превышает 838 мм** по прямой линии, проходящей по центру шины и не являющейся вертикальной относительно земли (при измерениях не должны учитываться естественные проминания шины). Измерение проводится шаблоном установленной формы в соответствии с рекомендациями Комитета по трофи-рейдам РАФ, на всех шинах (включая, запасные, сменные и т.п.), используемых в дальнейшем на соревновании. Измерения проводятся на шинах, накачанных до давления в 0,5 атмосферы.

3.8.6 Ширина шины зависит от веса автомобиля и **должна составлять:**

Вес автомобиля (кг)	Ширина резины не более
От 1200 до 1500	240мм
От 1501 до 1800	267мм
От 1801 до 2100	305мм
От 2101 до 3500	343мм

3.8.7 Методика измерения: Измерения проводятся шаблоном установленной формы в соответствии с рекомендациями Комитета по трофи-рейдам РАФ на шинах, накачанных до давления в 0,5 атмосферы в горизонтальной плоскости, проходящей через ступицу колеса. **Шириной колеса является максимальная ширина резиновой части.**

3.8.8 Запрещаются дополнительные устройства противоскольжения, монтируемые на колеса и шины (например, цепи, специальные чехлы, изменяющие сцепные свойства шины и т.п.).

3.9 ТОРМОЗНАЯ СИСТЕМА

3.9.1 Для всех марок автомобилей разрешена установка дисковых тормозов вместо барабанных. При этом суппорта строго автомобильные, тормозные диски свободные, но в случае если на какой-либо модификации данного автомобиля дисковые тормоза устанавливались серийно на данную ось, необходимо использовать оригинальные суппорта от данной модификации.

Уточнение:

Данный пункт не является основанием для замены суппортов и тормозных дисков на другие во всех других случаях, кроме автомобилей Suzuki всех моделей, Нива (Niva, Lada4x4) всех модификаций, УАЗ всех модификаций, где суппорта и тормозные диски на обеих осях свободные, но исключительно автомобильные.

3.9.2 Разрешается заменять стандартные шланги тормозной системы спортивными армированными шлангами. При этом также необходимо использовать специальные штуцера.

3.9.3 Разрешается изменение расположения тормозных магистралей и их дополнительная защита.

3.10 ЭЛЕКТРООБОРУДОВАНИЕ

При установке дополнительного электрооборудования разрешается добавление реле и плавких предохранителей в электрические цепи, удлинение или дополнение электрических кабелей. Дополнительные электрические кабели и их кожухи (оплётка) свободные.

Разрешается дополнительная герметизация (уплотнение) любых электрических разъёмов и соединений. Разрешается изменять расположение элементов систем зажигания и управления двигателем.

3.10.1 Аккумулятор:

Разрешается установка не более двух аккумуляторов, подключённых к электросистеме автомобиля. Должны соблюдаться условия, описанные в п. 1.11 Статьи «Оборудование безопасности» данных требований.

3.10.2 Генератор:

3.10.2.1 Марка и мощность генератора не ограничиваются, также, как и его положение в моторном отсеке, однако их количество и система привода (ременная, цепная и т.п.) должны быть сохранены.

3.10.2.2 Регулятор напряжения не ограничивается. Его положение может быть изменено, но он не может быть помещен в кабину, если это не оригинальное расположение.

3.10.3 Светотехническое оборудование:

3.10.3.1 Оригинальные элементы светотехники могут быть заменены другими, имеющими схожие размеры и форму (разрешается отличие размера не более, чем на 20% от оригинального) при следующих условиях: новые элементы полностью выполняют функции оригинальных; их расположение не изменено; данная замена не приводит к изменению каких-либо панелей кузова; панель, на которую они монтируются, полностью перекрывает оригинальное отверстие в кузове. Свобода предоставляется также в отношении стекол фар, отражателей и ламп, установка светодиодных осветительных приборов разрешена.

В случае замены оригинальных указателей поворота, задних габаритных и тормозных огней, рекомендуется установка дополнительно двух тормозных (мощность каждого - 21 Вт) и двух габаритных огней (мощность каждого – 15 Вт). Эти фонари должны располагаться снаружи задней поверхности кузова или кабины (при кузове пикап), симметрично

относительно продольной плоскости автомобиля, как можно ближе к боковым габаритам кузова на высоте не менее 1500 мм от поверхности дороги и иметь рассеиватели красного цвета. Площадь каждого рассеивателя должна быть не менее 60 см². Разрешается установка светодиодных фонарей соответствующего назначения.

3.10.3.2 Основное светотехническое оборудование (фары, указатели поворотов (но не повторители), габаритные огни, стоп-сигналы, фонари заднего хода) должно находиться в рабочем состоянии как минимум на момент прохождения входной технической инспекции.

3.10.3.3 Дополнительное светотехническое оборудование не ограничивается, однако оно должно соответствовать требованиям ПДД, при движении по дорогам общего пользования.

3.11 ТОПЛИВНАЯ СИСТЕМА.

Горловина топливного бака(ов) должна быть снабжена крышкой, обеспечивающей её надежное запираение.

Разрешается перенос горловины топливного бака с целью уменьшения возможных повреждений при деформациях кузова.

3.11.1 Разрешается перенос, замена и дополнительная защита топливопроводов автомобиля.

3.11.2 Разрешается прохождение топливопроводов через кабину автомобиля только целостной металлической частью. Любые виды сочленений топливопроводов в кабине запрещены, за исключением резьбовых, в местах прохождения через пол или другие панели кузова.

3.12 РУЛЕВОЕ УПРАВЛЕНИЕ.

3.12.1 Разрешается замена рулевого колеса на другое, заводского изготовления.

3.12.2 Разрешается установка усилителя рулевого управления, устанавливаемого на одну из серийных модификаций данной модели автомобиля.

3.12.3 Разрешается установка демпфера рулевого управления.

3.12.4 Разрешается удалять блокировку руля.

3.12.5 Рулевые тяги свободные.

3.13 КУЗОВ И РАМА.

Разрешается изменение расстояния между кузовом и рамой автомобиля (**лифт кузова**), **не более чем на 50мм.**

3.13.1 Внешний вид:

3.13.1.1 Разрешается установка верхних багажников для крепления дополнительного оборудования.

3.13.1.2 Разрешается установка кронштейнов для внешнего крепления запасного колеса при условии, что эти кронштейны не осуществляют никакой другой функции.

3.13.1.3 В случае применения на автомобиле мягкого тента (soft top) или съёмной жесткой крыши (hard top) разрешается снимать его целиком или отдельные его части. При этом снятый тент или крышу и детали его крепления не требуется перевозить в автомобиле во время соревнований. Разъяснение: Съёмные металлические крыши автомобилей УАЗ всех его модификаций, LR Defender 90, Suzuki всех моделей и пластиковые крыши автомобилей TLC 70/73 являются жестким (hard top) тентом.

В случае снятия жёсткого тента (hard top) задняя неразборная дверь должна быть замена на элемент, её заменяющий, выполненный из того же материала, что и оригинальная дверь и повторяющий форму кузова до плоскости разёма между кузовом и жестким тентом. Сохранение функции двери для этого элемента (наличие петель и замка) не является обязательным.

Необходимо соблюдение требований раздела «Оборудование безопасности».

3.13.1.4 Разрешаются минимально необходимые изменения в панелях кузова (решетка радиатора, бампер и т.п.) для установки лебёдки (на расстоянии не более 50 мм от лебёдки).

3.13.1.5 В случае применения на автомобиле разборных боковых дверей разрешается снимать верхнюю половину таких дверей. При этом снятые детали не требуется перевозить в автомобиле во время соревнований.

3.13.1.6 Разрешены минимально необходимые изменения (резка или деформация) крыльев для установки колес большего диаметра. При этом, при максимальном сжатии подвески расстояние между верхней кромкой комплектного колеса и нижней кромкой крыла ни при каких обстоятельствах не должно превышать 50 мм. При любых условиях комплектные колеса (шины вместе с дисками), при виде сверху должны быть закрыты крыльями или расширителями арок по всей их ширине и длине. Установка расширителей должна быть безопасной. Допускаются расширители, изготовленные из резины, пластика или углепластика.

3.13.1.7 Для автомобилей ВАЗ 2121 и их модификаций разрешена обрезка задней «юбки» до уровня усилителя днища багажника.

3.13.1.8 Для автомобилей ВАЗ 2121 и их модификаций разрешена перфорация капота в местах, где нет усилителя. Петли капота должны оставаться стандартными.

3.13.1.9 Разрешено восстановление ранее обрезанных деталей сваркой, клёпкой и др.

3.13.1.10 Разрешено устанавливать дополнительную сетку или перфорацию для защиты радиатора с обеих сторон радиатора.

3.13.1.11 Окна, расположенные позади дверей пилота и штурмана, могут быть заменены панелями, изготовленными из:

- стали, толщиной не менее 1 мм;
- алюминия, толщиной не менее 1,5 мм;
- неколющегося пластика, поликарбоната или композитного материала толщиной не менее 3 мм.

Несколько стекол, заполняющих один проем, могут быть заменены одной панелью. Крепление панелей не ограничивается. В результате такой замены не должны меняться ни конструкция элементов кузова, ни контур кузова. Разрешается замена стекол в передних дверях на выполненные из прозрачного поликарбоната толщиной не менее 4мм, при этом функция открытия должна быть сохранена.

3.13.2 Защита кузова и внешние дополнительные защитные устройства

3.13.2.1 Разрешается применение съемной защиты снизу кузова при условии, что она предназначена исключительно для защиты двигателя, радиатора, трансмиссии, выпускной системы, топливного бака, и не исполняет никакой другой функции.

3.13.2.2 Разрешается применение «антикенгуринной» предохранительной решетки. Она не должна нести никаких других функций, кроме защиты фронтальной поверхности автомобиля и установки дополнительных фар или лебедки. Эта решетка должна крепиться на бампере и при этом должны соблюдаться требования пункта **3.14.5**.

3.13.2.3 Разрешается установка боковой защиты – «порогов».

3.13.2.4 Разрешается установка съемной защиты передних крыльев, выполненные из трубы диаметром не более 42 мм. Разрешается установка «внешнего каркаса» в соответствии с пунктом 1 раздела «Оборудование безопасности».

3.13.2.5 Разрешается применение веткоотбойников. Они не должны осуществлять никаких других функций, кроме защиты.

3.13.3 Бампера:

Бампера разрешается изменять, но не удалять. Конструкция и материал не ограничиваются. При этом должны соблюдаться требования пункта **3.14.5**.

3.13.3.1 Сиденья:

3.13.3.2 Разрешается заменять передние сиденья на любые другие – автомобильные, также см. **п.1.22**. Сиденья должны быть надежно закреплены.

3.13.3.3 Разрешается демонтировать все сиденья и их кронштейны, кроме водительского и переднего пассажирского.

3.13.4 Интерьер:

3.13.4.1 Для крепления дополнительного оборудования разрешается сверление элементов интерьера и/или внутренних элементов кузова.

3.13.4.2 Ковры и звукоизоляционное покрытие могут быть удалены.

3.13.4.3 Разрешается изменять или снимать подлокотники дверей и ручки над дверями.

3.13.4.4 Разрешается снимать декоративные накладки порогов.

3.13.4.5 Разрешается снимать или изменять обивку салона. Разрешается изменять, но не снимать обивку дверей, изменённая обивка дверей должна быть выполнена из материала, не поддерживающего горение (металл/композитный материал, пластик).

Чтобы достичь эффективной установки дуги (клетки) безопасности на кузов, оригинальный интерьер может быть модифицирован вокруг монтажных точек клетки безопасности, минимальной подрезкой или подгибанием.

3.13.4.6 Задняя съемная полка в двухобъемных автомобилях может быть удалена. Также разрешается удалять её крепления.

3.13.4.7 Разрешается изменять или удалять части панели приборов и центральной консоли, расположенные ниже оси ступицы рулевого колеса. Однако расположение приборов и элементов системы отопления, в том числе её управления, находящихся на этих частях, должно быть сохранено.

3.13.4.8 Разрешается изменять или заменять комбинацию приборов.

3.13.4.9 Разрешается применение любых дополнительных контрольно-измерительных и навигационных приборов, при условии, что их установка будет травмобезопасной.

3.13.4.10 Все органы управления по месту их расположения и схеме работы должны соответствовать оригинальному автомобилю. Разрешается их модификация для повышения удобства управления (удлинение рычагов коробки передач, раздаточной коробки и стояночного тормоза, установка дополнительных накладок на педали и т.п.).

3.13.4.11 Разрешается дополнительно устанавливать такое оборудование комфорта, как отопление, вентиляция, дополнительное освещение, радио и т.д.

3.13.4.12 Разрешаются дополнительные отделения к вещевому ящику и карманам на дверях.

3.13.4.13 Разрешается замена электростеклоподъемников на ручные и наоборот с минимально необходимыми изменениями панели двери. В задних дверях разрешается удалять стеклоподъемники.

3.14 ЛЕБЕДКА И ДОПОЛНИТЕЛЬНОЕ ОБОРУДОВАНИЕ.

3.14.1 В тексте данных требований под «лебедкой» подразумевается устройство, состоящее из следующих

элементов (не более чем одного из каждой категории):

- электрический двигатель;
- редуктор;
- барабан;
- корпус или рама;
- тормозной механизм;
- трос.

Разрешается сборка лебёдок из узлов различных марок и моделей.

3.14.2 Разрешается установка не более чем одной лебедки с силовым электрическим приводом. Привод лебедки может осуществляться только одним электрическим двигателем.

3.14.3 Напряжение, подводимое к мотору лебёдки, ни при каких условиях не должно превышать 27 В.

3.14.4 Разрешается наличие не более одного установочного места под лебедку, расположенного в передней части автомобиля в пространстве от переднего бампера до вертикальной плоскости, проходящей через ось переднего моста.

3.14.5 По согласованию с организаторами соревнований допускается установка лебедки в другом месте, в соответствии с пунктом 1.18 раздела «Оборудование безопасности» данных технических требований. После проведения работ по установке необходимо предоставить автомобиль для проверки безопасности конструкции. Проверку и запись в спортивный технический паспорт должен производить Технический Комиссар из числа рекомендованных Комитетом по трофи-рейдам РАФ.

3.14.6 Запрещается установка на автомобиль любых стационарных механизмов или приспособлений, позволяющих лебедиться назад.

3.14.7 Запрещается установка и применение стационарно установленных на автомобиле вспомогательных поддомкрачивающих устройств любых типов (механических, пневматических, гидравлических и т.п.).

3.14.8 Разрешается использование механических лебедок только для автомобилей, оборудованных данным типом лебедок заводом изготовителем серийно.

3.14.9 При наличии двух и более лебедок, вторая и остальные лебедки опечатываются при прохождении технической комиссии. Рекомендуется их демонтировать до прохождения технической инспекции.

3.14.10 Запрещены колесные самовытаскиватели.

3.15 ДОПУСТИМЫЕ РАСШИРЕНИЯ ДЛЯ ОТДЕЛЬНЫХ МОДЕЛЕЙ И МАРОК АВТОМОБИЛЕЙ

3.15.1 Для автомобилей НИВА (Niva, Lada 4x4) всех модификаций и «ШЕВРОЛЕ-НИВА» всех модификаций РАЗРЕШАЕТСЯ:

- устанавливать любой автомобильный двигатель внутреннего сгорания рабочим объемом до 2000 куб.см.
- заменять корпус переднего редуктора на корпус, выполненный из стали;
- применять полуоси заднего моста разгруженного типа;
- ступицы колес и подшипники ступиц свободные;
- доработка передних поворотных кулаков для установки неоригинальных ступичных подшипников;
- любое усиление и изменение внешнего вида порогов кузова;
- устанавливать лебедку в базе позади спинок передних сидений, при соблюдении общих правил безопасности настоящих технических требований;
- рулевые наконечники свободные;
- ГУР или рулевой редуктор свободный;
- рычаги передней подвески свободные;
- разрешается установка вторых амортизаторов на переднюю подвеску и перенос точек крепления амортизаторов, при условии соблюдения п 3.7, при этом нижние точки крепления должны оставаться на нижнем рычаге передней подвески и чукле заднего моста соответственно;
- разрешается установка 4-х и 5-и ступенчатых механических коробок передач: Фирмы ZF серий S4-**, S5-**
Фирмы Getrag серий 2** Фирмы Aisin серий AR5, AG5

Где *- произвольная цифра от 0 до 9 идентификационного номера модификации.

При этом маховик свободный, сцепление свободное, механизм привода сцепления свободный. Положение раздаточной коробки в любом случае изменять запрещено;

- разрешается минимальное изменение формы оригинальной внутренней колесной арки, при использовании накладок необходимо применять сталь толщиной не менее 1мм. Накладка должна быть приварена к оригинальной арке сплошным швом по всему периметру.

3.15.2 Для автомобилей УАЗ всех модификаций и ГАЗ69, 69А РАЗРЕШАЕТСЯ:

- замена двигателя на любой двигатель когда-либо устанавливавшийся на автомобили УАЗ серийно;

- обрезать пороги и двери до линии, проходящей под нижними оригинальными петлями дверей; переносить в кузов и заменять топливные баки на топливный бак заводского изготовления, бак должен быть надежно закреплен. При этом, в случае отсутствия перегородки, отделяющий отсек экипажа от задней части кузова, бак должен быть защищен кожухом из негорючего материала; топливные магистрали, проходящие через салон также должны быть защищены кожухом из негорючего материала, должно быть предусмотрено отверстие(я) в полу для слива топлива диаметром не более 30мм; При установке топливного бака в кузове разрешается замена топливного насоса. Тип и расположение свободные, с защитой от внешних повреждений.
- установка ГУР от любой модели а/м УАЗ;
- рулевые наконечники свободные;
- рулевые сошки свободные;
- для установки лебедки, разрешается перенос двух передних опор кузова с передней поперечины рамы на продольные лонжероны;
- разрешено изменение съемной поперечины под двигателем.
- разрешается увеличивать задние колесные арки, для этого допускается применение только стального листа толщиной не менее 1мм.
- на автомобилях УАЗ 31519 разрешается удалять выступающую вперед часть рамы, при этом должно соблюдаться условие: минимальное расстояние от центра переднего болта крепления рулевого редуктора до конца рамы составляет не менее 350мм.

3.15.3 Для автомобилей Suzuki

РАЗРЕШАЕТСЯ:

- замена двигателя на любой бензиновый двигатель рабочим объемом до 1,8 литра, когда-либо устанавливавшийся на а/м Suzuki, или любой дизельный двигатель рабочим объемом до 1,9 литра, когда-либо устанавливавшийся на а/м Suzuki.
- установка раздаточной коробки от любой модели а/м Suzuki;
- установка коробки передач от любой модели а/м Suzuki;
- кронштейны раздаточной коробки свободные;
- замена корпуса переднего редуктора на корпус, выполненный из стали;
- замена корпуса дифференциала на любой от а/м Suzuki;
- установка ГУР или ЭУР от любой модели а/м Suzuki;
- рычаги передней подвески - свободные;
- применять полуоси заднего моста разгруженного типа;
- переносить в кузов и заменять топливные баки на топливный бак заводского изготовления, бак должен быть надежно закреплен. При этом, в случае отсутствия перегородки, отделяющий отсек экипажа от задней части кузова, бак должен быть защищен кожухом из негорючего материала; топливные магистрали, проходящие через салон также должны быть защищены кожухом из негорючего материала, должно быть предусмотрено отверстие(я) в полу для слива топлива диаметром не более 30мм.
- разрешается минимальное изменение формы оригинальной внутренней колесной арки, при использовании накладок необходимо применять сталь толщиной не менее 1мм. Накладка должна быть приварена к оригинальной арке сплошным швом по всему периметру.
- На автомобиле Suzuki Jimny разрешается изменение передней поперечины рамы для установки лебедки.

3.15.4 Для автомобилей Jeep

РАЗРЕШАЕТСЯ:

- замена двигателя на любой двигатель, когда-либо устанавливавшийся на данную модель машины;
- установка КПП и раздаточной коробки от любой модели а/м Jeep;
- переносить в кузов и заменять топливные баки на топливный бак заводского изготовления, бак должен быть надежно закреплен. При этом, в случае отсутствия перегородки, отделяющий отсек экипажа от задней части кузова, бак должен быть защищен кожухом из негорючего материала; топливные магистрали, проходящие через салон также должны быть защищены кожухом из негорючего материала, должно быть предусмотрено отверстие(я) в полу для слива топлива диаметром не более 30 мм.

4. КАТЕГОРИЯ ТР2 (ПОДГОТОВЛЕННЫЕ ВНЕДОРОЖНЫЕ АВТОМОБИЛИ)

Требуется лицензия РАФ для Первого и Второго пилотов.

Автомобиль, конструкция которого признана Технической комиссией опасной, не может быть допущен спортивными комиссарами до соревнования. Если устройство не обязательное, но применяется, оно должно быть выполнено в соответствии с требованиями.

4.1 ОПРЕДЕЛЕНИЕ.

4.1.1 Серийные внедорожные автомобили колесной формулы 4X4, выпущенные в количестве не менее чем 1000 идентичных экземпляров, имеющие как минимум два места для сидения и специально подготовленные для участия в соревнованиях по трофи-рейдам.

4.1.2 Ответственность за доказательство серийности автомобиля, как в целом, так и его отдельных узлов, и агрегатов, лежит на участнике. При технической инспекции автомобилей допускается сравнение деталей автомобилей с серийными деталями или каталогом завода-изготовителя.

4.1.3 Допуск к официальным соревнованиям автомобилей, не в полной мере отвечающих настоящим требованиям, находится исключительно в компетенции организаторов соревнований. Письменный запрос, с приложенными фотографиями и описанием отличий, должен быть направлен в адрес организаторов соревнований не позднее, чем за месяц до начала соревнования, в котором планируется участие данного автомобиля.

4.2 ПРЕДЕЛЫ РАЗРЕШЕННЫХ ИЗМЕНЕНИЙ.

4.2.1 Если в том или ином пункте Технических требований дается перечень разрешённых переделок, замен и дополнений, то все технические изменения, не указанные в этом перечне, безусловно ЗАПРЕЩАЮТСЯ, кроме отдельно оговоренных РАСШИРЕНИЙ для определенных марок автомобилей.

4.2.2 Пределы разрешенных изменений и регулировок оговорены ниже. Кроме них, любая изношенная или поврежденная деталь может быть заменена только деталью, идентичной заменяемой и выполненной из того же материала. Для автомобилей, снятых с производства, допускается установка узлов и агрегатов от последующих моделей той же марки (завода), однако в каждом таком случае требуется разрешение организаторов соревнований (см пункт 4.1.3).

4.3 УСИЛЕНИЕ.

Разрешается любое усиление, если иное не оговорено конкретным пунктом данных технических требований, однако должна сохраняться возможность распознать и идентифицировать оригинальную деталь.

4.4 ВЕС АВТОМОБИЛЯ.

4.4.1 Вес автомобиля должен быть **не менее** значения, указанного в таблице в соответствии с маркой и моделью и **не более 3500 кг**.

а/м «Нива»(Niva, Lada 4x4) всех модификаций, а/м «Suzuki» всех модификаций	1200 кг
Все остальные автомобили	1650 кг

4.4.2 При взвешивании все баки, содержащие жидкости (смазка, охлаждение, тормоза, подогрев и т.п.) должны быть заправлены до нормального уровня, указанного изготовителем. Исключение составляют бачки стеклоочистителя и очистителя фар, баки системы охлаждения тормозов, топливные баки, и баки впрыскивания воды, которые во время взвешивания должны быть пусты.

Следующие элементы должны быть удалены из автомобиля:

- экипаж, его оборудование и багаж;
- инструменты, домкрат, сандтраки, запасные части, запасное колесо;
- оборудование выживания;
- провизия;
- огнетушитель;
- аптечка.
- Мягкий тент (soft top) или съёмная жесткая крыша (hard top), а также верхние половины разборных боковых и задних дверей, не используемые во время соревнования, равно как и элементы их крепления.

Методика взвешивания. Взвешивание должно производиться на промышленных весах, имеющих погрешность не более 25 кг (при предъявлении паспорта и действующего поверочного свидетельства), или на электронных спортивных весах с отдельными пластинами и погрешностью +/- 0,5 кг на каждую пластину, установленных (по возможности) на горизонтальной и ровной площадке размером не менее 3X12м. Взвешивание может производиться как всего автомобиля одновременно, так и последовательно передней и задней осей автомобиля. В последнем случае полученные результаты суммируются.

Погрешность весов должна приниматься в пользу участника.

Для учёта остатка топлива в баке и наличия на борту автомобиля других расходных материалов к минимальному разрешённому весу следует добавить 50 кг. Если полученный при взвешивании результат меньше минимально разрешённого веса плюс 50 кг, следует слить остатки топлива из бака и повторить взвешивание.

Пример: для автомобиля минимально разрешённой массой 1500кг при последовательном взвешивании на весах с отдельными пластинами получен результат 1542 кг (846 кг передняя ось + 696 кг задняя ось). Этот вес меньше веса 1548 кг (1500 кг + 50 кг для учёта остатков топлива – 2кг возможной погрешности весов (2 (передняя и задняя оси) X 0,5 кг X 2 пластины)) на 6 кг. Следовательно, с автомобиля должно быть слито всё топливо, и взвешивание должно быть проведено повторно.

4.4.3 Балласт:

4.4.3.1 Разрешается дополнять массу автомобиля балластом до минимально разрешённой. Балласт должен быть выполнен в виде монолитных блоков массой не более 25 кг каждый, закреплённых на полу кузова или на раме.

4.4.3.2 Крепление каждого блока должно быть выполнено не менее, чем двумя болтами М8. Каждая точка крепления к кузову автомобиля должна быть усилена стальной пластиной толщиной не менее 2 мм и площадью не менее 16 см², приваренной или приклепанной с обратной стороны поверхности, к которой крепится балласт. Должна быть предусмотрена возможность опломбирования балласта.

4.5 ДВИГАТЕЛЬ.

4.5.1 Разрешается применение любых бензиновых или дизельных автомобильных двигателей с рабочим объёмом двигателя до 5000см³, в том числе оборудованных системами наддува воздуха. При применении двигателей, оснащённых турбо или иным типом наддува необходимо вычисление приведённого рабочего объёма. Для вычисления приведённого рабочего объёма: - наддувных дизельных двигателей номинальный рабочий объём цилиндров должен быть умножен на коэффициент 1.5; - наддувных бензиновых двигателей номинальный рабочий объём цилиндров должен быть умножен на коэффициент 1.7. Вычисленный таким образом приведённый рабочий объём двигателя, ни при каких условиях не должен превышать 5000см³. Подготовка двигателя - свободна, однако запрещается: - применение системы смазки с сухим картером; - применение впускных коллекторов переменной длины (если двигатель серийно оснащён такой системой, то она должна быть отключена и опломбирована).

4.5.2 Разрешается изменять расположение двигателя в моторном отсеке при сохранении его ориентации. Разрешается изменять или заменять кронштейны крепления двигателя.

4.5.3 Для двигателей с наддувом турбина свободная.

4.5.4 Воздушный фильтр.

Конструкция воздушного фильтра, его корпуса, патрубков, соединяющих воздушный фильтр с атмосферой и двигателем, а также их расположение в моторном отсеке – свободны. Ни при каких обстоятельствах воздухопроводы не могут быть выведены в (или проходить через) отсек экипажа.

4.5.5 Система охлаждения двигателя, система вентиляции и обогрева салона.

4.5.5.1 Радиатор охлаждения двигателя и его крепления (кронштейны, их расположение, форма, размер, и количество) свободные, так же, как и магистрали, связывающие его с двигателем. Разрешена установка экрана перед радиатором. **Запрещено расположение радиатора вне моторного отсека**, если это не является его оригинальным расположением.

4.5.5.2 Термостат свободный (т.е. – может быть изменен, заменен, добавлен или удален).

4.5.5.3 Размеры, материал и количество крыльчаток водяных помп - свободные. Разрешено устанавливать дополнительные циркуляционные насосы.

4.5.5.4 Крышка радиатора может быть заблокирована.

4.5.5.5 Расширительный бачок может быть изменен, но не удален; или если он не предусмотрен изначально, то может быть добавлен.

4.5.5.6 Радиаторы обогревателя (-лей) салона, корпус и воздухопроводы могут быть изменены или удалены.

4.5.5.7 Вентилятор и его привод могут быть изменены или удалены. Разрешено устанавливать дополнительные вентиляторы.

4.5.5.8 Для системы вентиляции и обогрева салона запрещен забор воздуха из моторного отсека.

4.5.6 Система выпуска отработанных газов.

4.5.6.1 Разрешается использование любых систем выпуска отработанных газов, обеспечивающих уровень шума, не превышающий 103 Дб (А). Ни при каких обстоятельствах элементы системы выпуска не могут проходить через отсек экипажа.

Методика измерения. Измерения проводятся шумомером, в режимах “А”, “медленно”. Микрофон должен быть установлен под углом 450 по отношению к срезу выхлопной трубы, и находиться на расстоянии 500 мм от него на

высоте центра выходного отверстия. Если автомобиль находится на твердой (бетонной или асфальтовой) площадке, под микрофон необходимо подкладывать мягкую подкладку.

4.5.6.2 Должна быть обеспечена защита, для предотвращения ожогов от нагретых элементов системы, с которыми могут соприкоснуться люди, находящиеся снаружи автомобиля.

4.5.6.3 Выхлопная труба должна быть, как минимум выведена из-под днища в задней части автомобиля.

4.5.7 Система питания:

4.5.7.1 Разрешается установка дополнительных топливных фильтров при условии, что они не будут размещены в салоне.

4.5.7.2 Привод акселератора может быть заменен или дублирован другим, независимо от того, будет ли он оригинальным или нет.

4.5.7.3 Разрешается изменять систему управления топливного насоса высокого давления дизельных двигателей, с электронной на механическую и наоборот, для этого разрешается заменять сам насос, форсунки и магистрали высокого давления на другие, без ограничений.

4.5.7.4 Топливный насос для бензиновых двигателей- свободный.

4.6 ТРАНСМИССИЯ.

4.6.1 Раздаточная коробка и коробка передач (РК и КПП).

4.6.1.1 Разрешается применение любых раздаточных коробок и коробок передач.

4.6.1.2 Конструкция коробки передач свободна, однако:

- количество передач для движения вперед ограничено 6-ю;
- запрещено применение коробок передач с последовательной схемой переключения (секвентального типа);
- разрешаются автоматические коробки, **использующие только гидротрансформатор.**

4.6.1.3 Внутреннее устройство раздаточных коробок и коробок передач не ограничивается при сохранении внешнего вида оригинального картера.

4.6.1.4 Разрешается изменять или заменять кронштейны крепления раздаточной коробки и коробки передач.

4.6.1.5 Разрешается устанавливать дополнительный радиатор охлаждения масла АКПП в пределах моторного отсека.

4.6.2 Мосты.

4.6.2.1 Разрешается применение любых типов мостов кроме мостов с бортовыми редукторами.

4.6.2.2 На автомобилях УАЗ разрешается применение мостов с бортовыми редукторами внутреннего зацепления серийно устанавливаемых на одну из модификаций УАЗ только в случае, если используется двигатель и остальные агрегаты трансмиссии УАЗ.

4.6.2.3 Разрешается применение блокируемых дифференциалов. Ограничений на тип и принцип работы используемого блокируемого дифференциала, а также на их количество нет.

4.6.2.4 Разрешается усиление чулков мостов любым способом.

4.6.2.5 Валы, полуоси, карданные шарниры, рулевые наконечники, ШРУСы-Свободные.

4.6.3 Карданы

Карданы свободные.

4.7 ПОДВЕСКА

4.7.1.1 Запрещается применение активной подвески, позволяющей экипажу изменять дорожный просвет автомобиля в процессе движения, даже если автомобиль оснащается такой подвеской серийно.

4.7.1.2 Разрешается вертикальное перемещение точек крепления подвески к кузову, раме или мостам с целью размещения комплектных колес увеличенного диаметра. Применяемые для этого проставки должны быть надежно закреплены (сварка, болты и т.п.). Разрешается изменение величины хода подвески. Если производителем предусмотрено крепление моста над рессорами, то разрешается перенос моста под рессоры.

4.7.1.3 На автомобилях всех модификациях разрешается применение передней и задней пружинных подвесок с любыми типами мостов. В конструкции передней подвески разрешается применять только рычаги производителя мостов, изначально установленных на автомобиле, либо идентичные с такими же размерами. Конструкция задней подвески свободная. При этом колесная база не может быть изменена.

4.7.2 Упругие элементы.

4.7.2.1 Винтовые пружины:

Длина свободна, как и число витков, диаметра прутка, внешний диаметр, тип пружины (прогрессивный или нет), внешний диаметр и форма опор пружин.

4.7.2.2 Листовые пружины (рессоры):

Длина, ширина, толщина и вертикальное искривление - свободные. Число листов не ограничено. Рессорные серьги свободные.

4.7.2.3 Торсионы:

Диаметр не ограничен.

4.7.2.4 Пневматическая пружина:

Разрешена в случае использования амортизаторов, использующих воздух (или азот) в качестве упругого элемента и не противоречащих пункту 4.7.1.1.

При использовании такого типа амортизаторов разрешается удалять другие упругие элементы подвески, если они не активны.

4.7.3 Амортизаторы.

4.7.3.1 Разрешается применение стоек coil-over и air-shox. Разрешается устанавливать не более чем по два амортизатора на одно колесо. Разрешается замена амортизаторов на другие без ограничений. Разрешается перенос штатных точек крепления амортизаторов. При установке дополнительных амортизаторов или изменения точек крепления штатных амортизаторов разрешается минимально изменять, в том числе и вырезать отверстия, во внутренних панелях кузова. При этом верхние точки крепления задних амортизаторов должны быть полностью обшиты металлом, аналогичным тому, из которого изготовлен пол автомобиля так, чтобы не оставалось никаких сквозных отверстий.

4.8 РУЛЕВОЕ УПРАВЛЕНИЕ.

4.8.1 Разрешается минимально-необходимые изменения деталей рулевой трапеции при лифте кузова или подвески.

4.8.2 Блокировка руля может быть удалена.

4.8.3 Разрешается замена рулевого колеса.

4.8.4 Разрешается установка усилителя рулевого управления от любой модели а/м.

4.8.5 Разрешается установка дополнительного радиатора охлаждения жидкости гидроусилителя руля в пределах моторного отсека.

4.8.6 Разрешается установка демпфера рулевого управления.

4.8.7 Рулевые тяги свободные.

4.8.8 Рулевые наконечники свободные.

4.8.9 Рулевая сошка свободная.

4.9 КОЛЕСА (КОЛЕСНЫЕ ДИСКИ) И ШИНЫ.

Разрешается применение только автомобильных пневматических шин, внешний диаметр которых при измерении не превышает **895 мм** по прямой линии, проходящей по центру шины и не являющейся вертикальной относительно земли (при измерениях не должны учитываться естественные проминания шины). Измерение проводится шаблоном установленной формы в соответствии с рекомендациями Комитета по трофи-рейдам РАФ, на всех шинах (включая, запасные, сменные и т.п.), используемых в дальнейшем на соревновании. Измерения проводятся на шинах, накачанных до давления в 0,5 атмосферы.

4.9.1 Для официальных соревнований – обязательно. Для прочих соревнований – рекомендуется.

Ширина шины зависит от веса автомобиля и должна составлять:

Вес автомобиля	Ширина резины не более
От 1200 до 1500 кг	242мм
От 1501 до 1800 кг	280мм
От 1801 до 2100 кг	305мм
От 2101 до 2300 кг	345мм
От 2301 до 3500 кг	385мм

Методика измерения: Измерения проводятся шаблоном установленной формы в соответствии с рекомендациями Комитета по трофи-рейдам РАФ на шинах накачанных до давления в 0,5 атмосферы в горизонтальной плоскости, проходящей через ступицу колеса. Шириной колеса является максимальная ширина резиновой части.

4.9.2 Разрешено применение грязевых шин (mud terrain) и шин с протектором повышенной проходимости с минимальной остаточной высотой протектора не менее 5мм.

4.9.3 Крепление колес болтами может быть заменено креплением шпильками и гайками при условии, что количество точек крепления и диаметр деталей, имеющих резьбу, сохраняется.

4.9.4 Разрешается изменение рисунка протектора шин методом нарезки. При этом корд ни при каких условиях не может быть поврежден.

4.9.5 Разрешается применение систем изменения давления в шинах.

4.9.6 Разрешается любая дополнительная фиксация боковин шин на диске (бэдлоки, аэрлоки, изменения высоты хампа диска и др.).

4.9.7 Запрещаются дополнительные устройства противоскольжения (например, цепи, специальные чехлы, изменяющие сцепные свойства шины и т.п.) монтируемые на колеса и шины.

4.10 ТОРМОЗНАЯ СИСТЕМА.

4.10.1 Разрешается изменение расположения тормозных магистралей и их дополнительная защита. Для всех марок автомобилей разрешена установка дисковых тормозов вместо барабанных. При этом суппорта строго автомобильные, тормозные диски свободные.

4.10.2 Разрешается заменять стандартные шланги тормозной системы спортивными армированными шлангами. При этом необходимо использовать также специальные штуцера.

4.11 ЭЛЕКТРООБОРУДОВАНИЕ.

4.11.1 Разрешается изменение штатной электропроводки, в том числе и добавление элементов.

4.11.2 Электрические кабели свободные.

4.11.3 При изменении электропроводки все разъемы и соединения должны быть изолированы.

4.11.4 Аккумулятор.

Разрешается установка не более двух аккумуляторов, подключенных к электросистеме автомобиля. Тип, емкость любого аккумулятора, а также кабели для его подключения, не ограничиваются.

Если оригинальное расположение аккумуляторов изменено, то должны соблюдаться условия, описанные в **1.11** Статьи "Оборудование безопасности".

4.11.5 Генератор.

Марка, мощность и расположение генератора в моторном отсеке не ограничиваются. При этом тип привода (ременный, цепной и т.п.) должен быть сохранен.

4.11.6 Светотехническое оборудование.

4.11.6.1 Оригинальные элементы светотехники могут быть заменены другими, имеющими схожие размеры и форму (разрешается отличие размера не более, чем на 20% от оригинального) при следующих условиях: новые элементы полностью выполняют функции оригинальных; их расположение не изменено; данная замена не приводит к изменению каких-либо панелей кузова; панель, на которую они монтируются, полностью перекрывает оригинальное отверстие в кузове. Свобода предоставляется также в отношении стекол фар, отражателей и ламп, установка светодиодных осветительных приборов разрешена.

4.11.6.2 Расположение указателей поворотов, габаритных фонарей и стоп-сигналов может быть изменено, но оригинальные отверстия при этом должны быть закрыты (как минимум, липкой лентой).

4.11.6.3 В случае замены оригинальных задних габаритных и тормозных огней или изменении их места расположения, рекомендуется установка дополнительно двух тормозных (мощность каждого 21Вт) и двух габаритных огней (мощность каждого 15Вт). Эти фонари должны располагаться снаружи задней поверхности кузова или кабины (при кузове пикап), симметрично относительно продольной плоскости автомобиля, как можно ближе к боковым габаритам кузова на высоте не менее 1500 мм от поверхности дороги и иметь рассеиватели красного цвета. Площадь каждого рассеивателя должна быть не менее 60см². Разрешается установка светодиодных фонарей соответствующей яркости.

4.11.6.4 Основное светотехническое оборудование (фары, указатели поворотов (но не повторители), габаритные огни, стоп-сигналы, фонари заднего хода, освещение номерного знака) должно находиться в рабочем состоянии как минимум на момент прохождения предстартовой технической инспекции.

4.11.6.5 Дополнительное светотехническое оборудование не ограничивается.

4.12 ТОПЛИВНАЯ СИСТЕМА.

4.12.1 Топливный бак:

4.12.1.1 Разрешается изменение или замена оригинальных топливных баков, а также изменение их места расположения. При этом, в случае отсутствия перегородки, отделяющий отсек экипажа от задней части кузова, бак должен быть защищен кожухом из негорючего материала. Так же, дополнительную, по возможности герметичную, защиту должны иметь трубопроводы, подходящие к баку.

Если бак и его наливная горловина расположены внутри кузова, то должно быть предусмотрено отверстие в полу кузова для стока пролитого топлива в пространство вне автомобиля. Диаметр сливного отверстия не может превышать 100 мм.

4.12.1.2 Вентиляция топливных баков должна быть выведена наружу кузова автомобиля.

4.12.1.3 Наливные горловины и их крышки не должны выступать за периметр автомобиля при виде сверху. Для крышки может использоваться любая система запираания, исключая неполное запираание или случайное открытие при ударе.

4.12.2 Топливопроводы.

4.12.2.1 Разрешается перенос, замена и дополнительная защита топливопроводов автомобиля.

4.12.2.2 Разрешается прохождение топливопроводов **через кабину автомобиля только целостной металлической частью**. Любые виды сочленений топливопроводов в кабине запрещены, за исключением резьбовых, в местах прохождения через пол или другие панели кузова.

4.13 КУЗОВ И РАМА.

4.13.1 Разрешается устанавливать дополнительные крепления между шасси и кузовом.

4.13.2 Разрешается изменение расстояния **между кузовом и рамой автомобиля (лифт кузова), не более чем на 76мм.**

4.13.3 Для установки лебедки разрешаются минимально-необходимые изменения и/или перенос передней и/или задней поперечин рамы, а также **минимально-необходимые** изменения в панелях кузова (фальшрадиаторной решетке, передней панели, задней двери (борту), полу багажника на расстоянии не более 50 мм от лебедки).

4.13.4 Выступающая часть неиспользуемых кронштейнов на кузове и раме может быть удалена, при этом запрещено удалять прилегающие к основной детали части удаляемого кронштейна. На автомобилях Toyota LandCruiser 70-й серии разрешается удалять выступающую вперед часть рамы, при этом должно соблюдаться условие: минимальное расстояние от центра переднего болта крепления рулевого редуктора до конца рамы составляет не менее 270мм.

4.13.5 **Внешний вид.**

4.13.6 Разрешается изменять материал фальшрадиаторной решетки, внешний вид должен быть сохранен.

4.13.6.1 Разрешается установка верхних багажников для крепления дополнительного оборудования.

4.13.6.2 В случае применения на автомобиле мягкого тента (soft top) или съемной жесткой крыши (hard top) разрешается снимать его целиком или отдельные его части. При этом снятый тент или крышу и детали его крепления не требуется перевозить в автомобиле во время соревнований. Обязательно соблюдение пункта 1.2.1 раздела «Оборудование безопасности» данных технических требований.

Разъяснение: Съемные металлические крыши автомобилей УАЗ всех его модификациях, LR Defender 90 и пластиковые крыши автомобилей TLC 70/73 являются жестким (hard top) тентом.

В случае снятия жесткого тента (hard top) задняя неразборная дверь должна быть заменена на элемент ее заменяющий, выполненный из того же материала, что и оригинальная дверь и повторяющий форму кузова до плоскости разреза между кузовом и жестким тентом. Сохранение функции двери для этого элемента (наличие петель и замка) не является обязательным.

4.13.7 **Крылья и колесные арки.**

4.13.7.1 Разрешаются минимально-необходимое изменение колесных арок для установки колес большего диаметра.

4.13.7.2 Комплектные колеса (шины вместе с дисками), при виде сверху, должны быть закрыты крыльями или расширителями арок по всей их ширине и длине. Установка расширителей должна быть травмобезопасной. Допускаются расширители, изготовленные из резины, пластика или углепластика.

4.13.8 **Дополнительные запорные устройства капота двигателя.**

Для официальных соревнований – обязательно. Для прочих соревнований – рекомендуется.

Капот двигателя должен иметь как минимум два дополнительных наружных запорных устройства, предотвращающие самопроизвольное открывание капота во время движения автомобиля.

4.13.9 **Защита кузова и внешние дополнительные защитные устройства.**

4.13.9.1 Разрешается устанавливать дополнительную защиту снизу кузова для обеспечения защиты следующих частей автомобиля: двигатель, радиатор, подвеска, коробка передач, раздаточная коробка, бак, трансмиссия, система выпуска отработанных газов.

4.13.9.2 Разрешается применение "антикенгуриной" предохранительной решетки. Она не должна осуществлять никаких других функций, кроме защиты передней части автомобиля и установки дополнительных фар или лебедки. Эта решетка должна крепиться к бамперу или передней части рамы.

4.13.9.3 Разрешается установка боковой защиты - "порогов".

4.13.9.4 Разрешается установка «внешнего каркаса».

4.13.9.5 Разрешается применение веткоотбойников. Они не должны нести никаких других функций, кроме защиты.

4.13.9.6 Разрешается устанавливать защитную сетку или перфорацию за фальшрадиаторной решеткой. При замене оригинальной фальшрадиаторной решетки узнаваемый внешний вид должен быть сохранен.

4.13.10 **Бампер.**

Без ограничений. Однако их установка должна быть травмобезопасной (т.е. без острых углов, кромок и т.д.).

4.13.11 **Двери.**

4.13.11.1 Для автомобилей УАЗ 469, 3151 и их модификаций, разрешается обрезать двери снизу до нижних петель оригинальной двери.

4.13.11.2 Если окна двери оборудованы механическим или электрическим стеклоподъемником, то весь механизм должен быть отделен от экипажа защитной панелью (рекомендуется применение алюминия или негорючего пластика).

4.13.11.3 В случае если конструкцией оригинального автомобиля дверь не предусмотрена или не имеет жесткой конструкции, обязательна установка открывающихся дверей жесткой конструкции, снабженных замками, предотвращающими самопроизвольное открывание.

Расстояние от уровня подушки сидения до уровня верхней кромки жесткой части изготовленной двери должно быть не менее 300 мм.

Панели двери должны быть изготовлены из:

- стали, толщиной не менее 1,0 мм;
- алюминия, толщиной не менее 1,5 мм;

- из не колющегося пластика или композитного материала, толщиной не менее 3 мм.

Каждая дверь кабины должна иметь проем окна, в котором можно поместить параллелограмм, с горизонтальными сторонами размером минимум 400 мм. Высота окна, измеренная перпендикулярно к горизонтальным сторонам, должна быть не менее 350 мм. Углы параллелограмма могут быть скруглены с максимальным радиусом 50мм.

4.13.11.4 В случае применения на автомобиле разборных боковых дверей, разрешается снимать верхнюю половину таких дверей. При этом снятые детали не требуется перевозить в автомобиле во время соревнований, однако масса автомобиля при этом должна соответствовать п. 4.4.1.

4.13.12 Окна.

4.13.12.1 Разрешено применение только многослойного лобового стекла типа “триплекс”.

4.13.12.2 Разрешается изменять, заменять или удалять стеклоподъемники передних дверей.

4.13.12.3 Разрешается удалять стекло в передних дверях или заменять его прозрачным не колющимся пластиком, толщиной не менее 4мм. При этом должна быть предусмотрена возможность его полного открытия. Механизм открытия свободный.

4.13.12.4 Окна, расположенные позади дверей пилота и штурмана, могут быть заменены панелями, изготовленными из:

- стали, толщиной не менее 1 мм;
- алюминия, толщиной не менее 1,5 мм;
- неколющегося пластика, поликарбоната или композитного материала, толщиной не менее 3 мм.

Несколько стекол, заполняющих один проем, могут быть заменены одной панелью. Крепление панелей не ограничивается. Конструкция кузова и его контур не могут быть изменены в результате этих изменений.

4.13.13 Пороги.

Разрешается обрезать пороги кузова.

4.13.14 Интерьер.

4.13.14.1 Для крепления дополнительного оборудования разрешается сверление элементов интерьера и внутренних элементов кузова.

4.13.14.2 Ковры, звукоизоляционное покрытие и обивка салона могут быть удалены.

4.13.14.3 Декоративная панель потолка может быть удалена.

4.13.14.4 Обивка дверей может быть заменена на выполненную из негорючего материала.

4.13.14.5 Разрешается изменять или снимать подлокотники дверей и ручки над дверями.

4.13.14.6 Разрешается снимать декоративные накладки порогов.

4.13.14.7 Чтобы достичь эффективной установки дуги (клетки) безопасности на кузов, оригинальный интерьер может быть модифицирован вокруг монтажных точек клетки безопасности, минимальной подрезкой или подгибанием. Однако эти модификации не разрешают полностью удалять детали обивки.

4.13.14.8 Задняя съемная полка в двухобъемных автомобилях может быть удалена. Также разрешается удалять ее крепления.

4.13.14.9 Приборная панель может быть изменена, но не удалена.

4.13.14.10 Комбинация приборов и ее местоположение – свободные.

4.13.14.11 Разрешается применение любых дополнительных контрольно-измерительных и навигационных приборов, при условии, что их установка будет травмобезопасной.

4.13.14.12 Разрешается модификация всех органов управления для повышения удобства их использования (удлинение рычагов коробки передач, раздаточной коробки и стояночного тормоза, установка дополнительных накладок на педали и т.п.).

4.13.14.13 Любое оборудование, которое может представлять опасность, должно быть ограждено, изолировано и надежно закреплено.

4.13.15 Сиденья.

4.13.15.1 Разрешается демонтировать все сиденья, кроме водительского и переднего пассажирского.

4.13.15.2 Разрешается заменять передние сиденья на любые другие - автомобильные. Сиденья должны быть надежно закреплены.

4.13.16 Запасное колесо.

4.13.16.1 Запасные колеса могут быть перенесены внутрь кузова, при условии, что они надежно закреплены. Запрещается жестко крепить запасные колеса к элементам каркаса безопасности.

4.13.16.2 При переносе запасного колеса внутрь кузова его внешний кронштейн может быть удален.

4.14 ЛЕБЕДКА И ДОПОЛНИТЕЛЬНОЕ ОБОРУДОВАНИЕ.

4.14.1 В тексте данных требования под «лебедкой» подразумевается устройство, состоящее из следующих элементов (не более чем одного из каждой категории):

- электрический двигатель
- редуктор;
- барабан;
- корпус или рама;

- тормозной механизм;
- трос.

Разрешается сборка лебедок из узлов различных марок и моделей.

4.14.2 Разрешается оборудовать автомобиль, не более чем двумя лебедками с силовым электрическим приводом, **привод каждой лебедки может осуществляться только одним электрическим двигателем.**

Тяговые параметры лебедок должны превышать минимум в 1,4 раза вес автомобиля.

4.14.3 Напряжение, подводимое к мотору лебедки ни при каких условиях не должно превышать 27В.

4.14.4 Только для установки лебедки разрешаются минимально-необходимые изменения кузова и/или передней и/или задней поперечин рамы.

4.14.5 Разрешается наличие не более двух установочных мест под лебедку, расположенных:

- одно в передней части автомобиля в пространстве от переднего бампера до вертикальной плоскости, проходящей через ось переднего моста;
- одно в задней части автомобиля в пространстве от заднего бампера до вертикальной плоскости, проходящей через ось заднего моста.

4.14.6 По согласованию с организаторами соревнований допускается установка лебедки в другом месте, в соответствии с пунктом 1.8 раздела «Оборудование безопасности» данных технических требований. После проведения работ по установке необходимо предоставить автомобиль для проверки безопасности конструкции. Проверку и запись в спортивный тех паспорт должен производить Технический Комиссар из числа рекомендованных Комитетом по трофи-рейдам РАФ.

4.14.7 Запрещены колесные самовытаскиватели.

4.15 ДОПУСТИМЫЕ РАСШИРЕНИЯ ДЛЯ ОТДЕЛЬНЫХ МОДЕЛЕЙ И МАРОК АВТОМОБИЛЕЙ.

4.15.1 Для автомобилей ВАЗ «НИВА» всех модификаций и «ШЕВРОЛЕ-НИВА» всех модификаций **РАЗРЕШАЕТСЯ:**

- устанавливать любой автомобильный двигатель внутреннего сгорания рабочим объемом до 2000 куб.см.
- заменять корпус переднего редуктора на корпус, выполненный из стали;
- применять полуоси заднего моста разгруженного типа;
- ступицы колес и подшипники ступиц свободные;
- доработка передних поворотных кулаков для установки неоригинальных ступичных подшипников;
- любое усиление и изменение внешнего вида порогов кузова;
- устанавливать лебедку в базе позади спинок передних сидений, при соблюдении требований пункта 11 общих правил безопасности настоящих технических требований;
- рулевые наконечники свободные;
- ГУР или рулевой редуктор свободный;
- рычаги передней подвески свободные; при изменении передних рычагов подвески разрешается увеличение колесной базы не более чем на 110мм, увеличение колесной базы допустимо только за счет изменения формы передних рычагов, любые другие изменения для увеличения базы безусловно запрещены.
- разрешается установка вторых амортизаторов на переднюю подвеску и перенос точек крепления амортизаторов, при условии соблюдения п 4.7.3, при этом нижние точки крепления должны оставаться на нижнем рычаге передней подвески и чукле заднего моста соответственно;
- разрешается установка 4-х и 5-и ступенчатых механических **коробок передач:**

Фирмы **ZF** серий S4-**, S5-** Фирмы

Getrag серий 2** Фирмы **Aisin** серий AR5,

AG5

Где *- произвольная цифра от 0 до 9 идентификационного номера модификации.

При этом маховик свободный, сцепление свободное, механизм привода сцепления свободный. Положение раздаточной коробки в любом случае изменять запрещен;

- разрешается минимальное изменение формы оригинальной внутренней колесной арки, при использовании накладок необходимо применять сталь толщиной не менее 1мм. Накладка должна быть приварена к оригинальной арке сплошным швом по всему периметру.

4.15.2 Для автомобилей УАЗ всех модификаций и ГАЗ69, 69А

РАЗРЕШАЕТСЯ:

- замена двигателя на любой двигатель на когда-либо устанавливавшийся на автомобили УАЗ серийно;
- обрезать пороги и двери до линии проходящей под нижними оригинальными петлями дверей;
- установка ГУР от любой модели а/м УАЗ;
- рулевые сошки свободные;
- для установки лебедки, разрешается перенос двух передних опор кузова с передней поперечины рамы на продольные лонжероны;
- разрешено изменение съемной поперечины под двигателем.
- разрешается увеличивать задние колесные арки, для этого допускается применение только стального листа

толщиной не менее 1мм.

- на автомобилях УАЗ 31519 разрешается удалять выступающую вперед часть рамы, при этом должно соблюдаться условие: минимальное расстояние от центра переднего болта крепления рулевого редуктора до конца рамы составляет не менее 350мм.

4.15.3 Для автомобилей Suzuki

РАЗРЕШАЕТСЯ:

- замена двигателя на любой двигатель рабочим объемом до 2-х литров, когда-либо устанавливавшийся в а/м марки Suzuki
- установка раздаточной коробки от любой модели а/м Suzuki
- установка коробки передач от любой модели а/м Suzuki
- кронштейны раздаточной коробки свободные;
- замена корпуса переднего редуктора на корпус, выполненный из стали;
- замена корпуса дифференциала на любой от а/м Suzuki;
- установка ГУР или ЭУР от любой модели а/м;
- рычаги передней подвески - свободные;
- разрешается применение передней и задней пружинных подвесок. Конструкция передней подвески свободная. Но применение а-образного рычага запрещено. Конструкция задней подвески свободная. При этом колесная база не может быть изменена.
- разрешается минимальное изменение формы оригинальной внутренней колесной арки, при использовании накладок необходимо применять сталь толщиной не менее 1мм. Накладка должна быть приварена к оригинальной арке сплошным швом по всему периметру.
- На автомобиле Suzuki Jimny разрешается изменение передней поперечины рамы для установки лебедки.

4.15.4 Для автомобилей Jeep

РАЗРЕШАЕТСЯ:

- замена двигателя на любой двигатель, когда-либо устанавливавшийся на данную модель машины; установка раздаточной коробки от любой модели а/м Jeep;
- рычаги передней подвески - свободные;
- разрешается применение передней и задней пружинных подвесок. Конструкция передней подвески свободная. Но применение а-образного рычага запрещено. Конструкция задней подвески свободная. При этом колесная база не может быть изменена.

5. Категория АБСОЛЮТ (СПЕЦИАЛЬНЫЕ ВНЕДОРОЖНЫЕ АВТОМОБИЛИ)

Требуется лицензия РАФ для Первого и Второго пилотов.

Автомобиль, конструкция которого признана Технической комиссией опасной, не может быть допущен Спортивными Комиссарами до соревнования.

Если устройство не обязательное, но применяется, оно должно быть выполнено в соответствии с требованиями.

5.7 ОПРЕДЕЛЕНИЕ.

5.7.1 Внедорожные автомобили колесной формулы 4X4, свободной конструкции или оригинальные автомобили, отвечающие требованиям данной группы.

5.7.2 Обязательно наличие кабины с как минимум двумя местами для сидения.

5.8 ПРЕДЕЛЫ РАЗРЕШЕННЫХ ИЗМЕНЕНИЙ.

Если в том или ином пункте Технических требований дается перечень запрещений или ограничений, то **все технические изменения, не указанные в этом перечне, безусловно, РАЗРЕШАЮТСЯ.**

5.9 ВЕС АВТОМОБИЛЯ.

Для официальных соревнований - обязательно. Для прочих соревнований - рекомендуется.

5.9.1 Вес автомобиля должен быть не менее 1400 кг и не более 3500 кг, при применении независимой подвески на одной или двух осях вес должен быть не менее 1500 кг и не более 3500 кг.

5.9.2 При взвешивании все баки, содержащие жидкости (смазка, охлаждение, тормоза, подогрев и т.п.) должны быть заправлены до нормального уровня, указанного изготовителем. Исключение составляют бачки стеклоочистителя и очистителя фар, баки системы охлаждения тормозов, топливные баки, и баки впрыскивания воды, которые во время взвешивания должны быть пусты.

Следующие элементы должны быть удалены из автомобиля:

- Экипаж, его оборудование и багаж;
- Инструменты, домкрат, сандтраки, запасные части, запасное колесо;
- Оборудование выживания;
- Провизия.

Методика взвешивания. Взвешивание должно производиться на промышленных весах, имеющих погрешность не более 25кг (при предъявлении паспорта и действующего поверочного свидетельства), или на электронных спортивных весах с отдельными пластинами и погрешностью +/- 0,5кг на каждую пластину, установленных на (по возможности) горизонтальной и ровной площадке, размером не менее 3X12м. Взвешивание может производиться как всего автомобиля одновременно, так и последовательно передней и задней осей автомобиля. В последнем случае полученные результаты суммируются.

Погрешность весов должна приниматься в пользу участника.

Для учета остатка топлива в баке и наличия на борту автомобиля других расходных материалов к минимальному разрешенному весу следует добавить 50кг. Если полученный при взвешивании результат меньше минимально разрешенного веса плюс 50кг, следует слить остатки топлива из бака и повторить взвешивание.

Пример: для автомобиля, минимально разрешенного веса – 1500 кг, при последовательном взвешивании на весах с отдельными пластинами, получен результат 1542 кг (846 кг передняя ось + 696 кг задняя ось). Этот вес меньше веса 1548 кг (1500 кг + 50 кг для учета остатков топлива, - 2 кг возможной погрешности весов (2 (передняя и задняя оси) X 0,5 кг X 2 пластины)) на 6 кг. Следовательно, с автомобиля должно быть слито все топливо, и взвешивание должно быть проведено повторно.

5.9.3 Балласт.

5.9.3.1 Разрешается дополнять вес автомобиля балластом до минимально разрешенной. Балласт должен быть выполнен в виде монолитных блоков, массой не более 25кг каждый, закрепленных на полу кузова или на раме.

5.9.3.2 Крепление каждого блока должно быть выполнено не менее чем двумя болтами М8. Каждая точка крепления к кузову/раме автомобиля должна быть усилена стальной пластиной толщиной не менее 2мм и площадью не менее 16см², приваренной или приклепанной со стороны обратной, стороне к которой крепится балласт. Должна быть предусмотрена возможность пломбирования.

5.10 ДВИГАТЕЛЬ.

5.10.1 Разрешается применение любых бензиновых или дизельных двигателей.

5.10.2 Воздушный фильтр.

Конструкция воздушного фильтра, его корпуса, патрубков, соединяющих воздушный фильтр с атмосферой и двигателем, а также их расположение – свободны, однако ни при каких обстоятельствах воздухопроводы не могут быть

выведены (или проходить через) отсек экипажа.

5.10.3 Система охлаждения, система вентиляции и обогрева салона.

5.10.3.1 Запрещена установка радиаторов системы охлаждения внутри кабины. При установке радиатора(ов) внутри кузова автомобиля они должны быть отделены от помещения экипажа герметичной перегородкой.

5.10.3.2 Трубопроводы, содержащие жидкости, если они проходят через отсек экипажа, не должны иметь каких-либо соединений и должны иметь дополнительную герметизирующую защиту, выполненную из металла или пластика.

5.10.4 Система выпуска отработанных газов.

5.10.4.1 Конструкция системы выпуска свободна, однако ни при каких обстоятельствах элементы системы не могут проходить через отсек экипажа.

5.10.4.2 Уровень шума, не должен превышать 103 Дб(А).

Методика измерения. Измерения проводятся шумомером, в режимах “А”, “медленно”. Микрофон должен быть установлен под углом 45 градусов по отношению к срезу выхлопной трубы, и находиться на расстоянии 500мм от него на высоте центра выходного отверстия. Если автомобиль находится на твердой (бетонной или асфальтовой) площадке, под микрофон необходимо подкладывать мягкую подкладку.

5.10.4.3 Должна быть обеспечена соответствующая защита для предотвращения ожогов от нагретых элементов системы, с которыми могут соприкоснуться люди, находящиеся снаружи автомобиля.

5.11 ТРАНСМИССИЯ.

Без ограничений.

5.12 ПОДВЕСКА.

Запрещается применение активной подвески, позволяющей экипажу изменять дорожный просвет автомобиля в процессе движения.

5.13 РУЛЕВОЕ УПРАВЛЕНИЕ.

5.13.1 Запрещено применение полноуправляемых конструкций (4X4X4).

5.13.2 Запрещено применение гидростатического рулевого управления без механической связи на автомобилях массой меньше 1600 кг.

5.14 КОЛЕСА (КОЛЕСНЫЕ ДИСКИ) И ШИНЫ.

5.14.1 Разрешено использование шин от сельскохозяйственной и специальной техники только для автомобилей использующие мосты без бортовых редукторов. Внешний диаметр которых при измерении составляет не более 1070мм по прямой линии.

5.14.2 Для автомобилей оборудованных мостами с бортовыми редукторами и порталного типа допускается применение только автомобильных пневматических шин, внешний диаметр которых при измерении составляет не более 965мм по прямой линии, проходящей по центру шины и не являющейся вертикальной относительно земли (при измерениях не должны учитываться естественные проминания шины). Измерение проводится шаблоном установленной формы в соответствии с рекомендациями Комитета по трофи-рейдам РАФ, на всех шинах (включая, запасные, сменные и т.п.), используемых в дальнейшем на соревновании. Измерения проводятся на шинах, накачанных до давления в 0,5 атмосферы.

5.14.3 Ширина шины зависит от массы автомобиля и должна составлять:

Вес автомобиля	Ширина резины
от 1400 до 1600 кг	254мм
от 1601 до 1800 кг	295мм
от 1801 до 2100 кг	343мм
от 2101 до 2400 кг	381мм
от 2401 до 3500 кг	470мм

Методика измерения: Измерения проводятся шаблоном установленной формы в соответствии с рекомендациями Комитета по трофи-рейдам РАФ на шинах, накачанных до давления в 0,5 атмосферы в горизонтальной плоскости, проходящей через ступицу колеса. Шириной колеса является максимальная ширина резиновой части. Крепление колес может осуществляться болтами или шпильками и гайками при условии, что количество точек крепления и диаметр крепежных деталей, предусмотренных для колесного диска, будут соблюдены.

5.14.4 Запрещаются дополнительные устройства противоскольжения (например, цепи, специальные чехлы, изменяющие сцепные свойства шины и т.п.) монтируемые на колеса и шины.

5.15 ТОРМОЗНАЯ СИСТЕМА.

5.15.1 Разрешается применение тормозных систем имеющих, как минимум, двухконтурную рабочую систему, действующая на колеса обеих осей от одной педали.

5.15.2 Расположение тормозных магистралей свободно. Рекомендуется их дополнительная защита от внешних повреждений.

5.16 ЭЛЕКТРООБОРУДОВАНИЕ.

Все электрические разъемы должны быть изолированы.

5.16.1 Аккумулятор.

5.16.1.1 Тип и емкость аккумуляторов, а также кабели для их подключения не ограничиваются.

5.16.1.2 Допускается установка не более трех аккумуляторов, подключенных к электросистеме автомобиля. Расположение аккумуляторов свободное. Крепление аккумуляторов должно быть выполнено в соответствии с разделом “Оборудование безопасности”.

5.16.2 Генератор.

Количество, марка, мощность – не ограничены, однако его механический привод должен осуществляться основным двигателем автомобиля.

5.16.3 Светотехническое оборудование.

5.16.3.1 Основное светотехническое оборудование (фары головного света, стоп-сигналы, указатели поворотов, габаритные огни) должно находиться в рабочем состоянии как минимум на момент прохождения предстартовой технической инспекции.

5.16.3.2 Обязательна установка дополнительно двух тормозных (мощность каждого 21 Вт) и двух габаритных огней (мощность каждого 15Вт). Эти фонари должны располагаться снаружи задней поверхности кузова или кабины (при кузове пикап), симметрично относительно продольной плоскости автомобиля, как можно ближе к боковым габаритам кузова на высоте не менее 1500 мм от поверхности дороги и иметь рассеиватели красного цвета. Площадь каждого рассеивателя должна быть не менее 60 см². Разрешается установка светодиодных фонарей соответствующей яркости

5.16.3.3 Дополнительное светотехническое оборудование не ограничивается, однако количество дополнительных фар должно быть четным, а расположение симметричным, относительно продольной оси автомобиля.

5.17 ТОПЛИВНАЯ СИСТЕМА.

5.17.1 Топливный бак.

5.17.1.1 Разрешается установка, топливных баков индивидуального или заводского производства в безопасной зоне. (Рекомендуется установка бака над или перед задней осью автомобиля).

5.17.1.2 Наливные горловины и их крышки не должны выступать за периметр автомобиля при виде сверху. Для крышки может использоваться любая система запираания, исключая неполное запираание или случайное открытие при ударе.

5.17.1.3 Вентиляция топливных баков должна быть выведена в пространство вне автомобиля. Если баки и их наливные горловины расположены в кузове, то должны быть предусмотрены отверстия для стока случайно пролитого топлива в пространство вне автомобиля. **Диаметр сливного отверстия не может превышать 100мм.**

5.17.2 Топливопроводы.

Расположение топливopроводов свободное.

5.18 КУЗОВ И РАМА.

5.18.1 Запрещены сочлененные конструкции.

5.18.2 Внешний вид.

5.18.2.1 Внешние панели кузова должны быть изготовлены из:

- стали, толщиной не менее 1,0мм;
- алюминия, толщиной не менее 1,5мм;
- не колющегося пластика или композитного материала, толщиной не менее 3мм. Допускается крепление в соответствии с рисунками 12А, 12Б, 12В.

5.18.3 Крылья и колесные арки.

5.18.3.1 Комплектные колеса (шины вместе с дисками), при виде сверху, должны быть полностью закрыты крыльями или расширителями арок. Конструкция крыльев или расширителей должна быть травмобезопасной. Допускаются расширители, изготовленные из резины, пластика или карбона.

5.18.4 Дополнительные запорные устройства капота двигателя.

Капот двигателя должен иметь как минимум два дополнительных наружных запорных устройства, предотвращающие самопроизвольное открывание капота во время движения автомобиля.

5.18.5 Бампер и дополнительные защитные устройства.

Без ограничений.

5.18.6 Кабина (отсек экипажа).

5.18.6.1 Кабина должна быть спроектирована и построена травмобезопасно. Внутри не должно быть острых или режущих кромок. Любое оборудование, которое может представлять опасность, включая все виды трубопроводов, должно быть надежно закреплено и изолировано от пространства экипажа жесткими огнестойкими и, по возможности, герметичными экранами.

5.18.6.2 Кабина должна быть отделена огнестойкими перегородками от отсека двигателя и отсека, в котором размещается топливный бак.

5.18.6.3 Запрещается размещение в кабине вращающихся деталей трансмиссии, элементов подвески и рулевой трапеции.

5.18.6.4 Разрешается применение любых контрольно-измерительных и навигационных приборов, при условии, что их установка будет травмобезопасной.

5.18.7 Боковая защита.

5.18.7.1 Обязательна установка боковой защиты членов экипажа или дверей жесткой конструкции, открывающихся и снабженных замками, предотвращающими самопроизвольное открывание. Расстояние от уровня подушки сидения до уровня верхней кромки боковой защиты или жесткой части двери должно быть не менее 300мм.

5.18.7.2 Каждая боковина или дверь кабины должна иметь проем окна, в котором можно поместить параллелограмм, с горизонтальными сторонами размером минимум 400 мм. Высота окна, измеренная перпендикулярно к горизонтальным сторонам, должна быть не менее 300 мм. Углы параллелограмма могут быть скруглены с максимальным радиусом 50мм.

5.18.7.3 Если окна двери оборудованы механическим или электрическим стеклоподъемником, то весь механизм должен быть отделен от экипажа защитной панелью (рекомендуется применение алюминия или негорючего пластика).

5.18.7.4 В случае применения на автомобиле разборных боковых дверей, разрешается снимать верхнюю половину таких дверей. При этом снятые детали не требуется перевозить в автомобиле во время соревнований, однако масса автомобиля при этом должна соответствовать п. 5.8.2

5.18.7.5 На боковых панелях или дверях должны быть предусмотрены места для нанесения стартовых номеров и эмблемы соревнования в виде прямоугольника со сторонами 52x52 см. При этом поверхность в пределах этого прямоугольника должна быть гладкой, не иметь стыков подвижных деталей и перепадов по уровню.

5.18.8 Окна.

5.18.8.1 Разрешено применение только многослойного лобового стекла типа “триплекс”.

5.18.8.2 Если проем окна боковины или двери кабины закрыт прозрачным материалом (стекло или поликарбонат толщиной не менее 4мм) должна быть предусмотрена возможность его полного открытия. Механизм открытия свободный.

5.18.9 Сидения.

Разрешена установка любых автомобильных сидений. Сидения должны быть надежно закреплены.

5.18.10 Запасное колесо.

Запасные колеса могут быть расположены внутри кабины, при условии, что они надежно закреплены.

5.18.11 Домкрат.

5.18.11.1 Домкрат и точки поддомкрачивания без ограничений.

5.18.11.2 Запрещается установка и применение стационарно установленных на автомобиле вспомогательных поддомкрачивающих устройств любых типов (механических, пневматических, гидравлических и т.п.).

5.19 ЛЕБЕДКА И ДОПОЛНИТЕЛЬНОЕ ОБОРУДОВАНИЕ.

5.19.1 В тексте данных требования под «лебедкой» подразумевается устройство, состоящее из следующих элементов (не более чем одного из каждой категории):

- Привод: электрический двигатель, двигатель автомобиля;
- редуктор;
- барабан;
- корпус или рама;
- тормозной механизм;
- трос.

Разрешается сборка лебедок из узлов различных марок и моделей.

5.19.2 Разрешается оборудовать автомобиль, не более чем двумя лебедками с силовым электрическим или механическим приводом.

5.19.3 Привод каждой электрической лебедки может осуществляться одним или двумя электрическими двигателями.

5.19.4 Конструкция механической лебедки свободная, однако обязательно соблюдение требований п 1.18 «Оборудование безопасности».

5.19.5 Тяговые параметры лебедок должны превышать минимум в 1,4 раза вес автомобиля.

5.19.6 Напряжение, подводимое к мотору лебедки ни при каких условиях не должно превышать 27 В.

5.19.7 Запрещены колесные самовытаскиватели.

6. КАТЕГОРИЯ ТР-3 (ВНЕДОРОЖНЫЕ ТРАНСПОРТНЫЕ СРЕДСТВА - ВЕЗДЕХОДЫ)

Требуется лицензия РАФ для Первого и Второго пилотов.

ТС Категории ТР-3, конструкция которого признана Технической комиссией опасной, не может быть допущен Спортивными Комиссарами до соревнования.

Если устройство не обязательное, но применяется, оно должно быть выполнено в соответствии с требованиями.

6.7 ОПРЕДЕЛЕНИЕ.

6.7.1 Внедорожные колесные транспортные средства свободной конструкции или оригинальные вездеходы, отвечающие требованиям данной группы.

6.7.2 Обязательно наличие кабины с как минимум двумя местами для сидения.

6.7.3 Транспортное средство должно уверенно и неограниченное время держаться на глубокой воде за счет объема колес. Дополнительно могут использоваться герметичные поплавки. Обеспечение плавучести за счет внутреннего объема кузова не допускается.

6.7.4 Ширина транспортного средства не должна превышать 2550 мм, длина не должна превышать 5000 мм. При измерениях не учитывается естественный прогиб шин при контакте с землей.

6.8 ПРЕДЕЛЫ РАЗРЕШЕННЫХ ИЗМЕНЕНИЙ.

Если в том или ином пункте Технических требований дается перечень запрещений или ограничений, то все технические изменения, не указанные в этом перечне, безусловно, РАЗРЕШАЮТСЯ.

6.9 ВЕС ТРАНСПОРТНОГО СРЕДСТВА.

6.9.1 Вес ТС должна быть не более 3500 кг.

6.9.2 При взвешивании все баки, содержащие жидкости (смазка, охлаждение, тормоза, подогрев и т.п.) должны быть заправлены до нормального уровня, указанного изготовителем. Бачки стеклоочистителя и очистителя фар, баки системы охлаждения тормозов, топливные баки, и баки впрыскивания воды должны быть залиты полностью.

Следующие элементы, при их использовании во время соревнований должны быть на своих местах: Экипаж, его оборудование и багаж;

Инструменты, домкрат, сендтраки, запасные части, запасное колесо; Оборудование выживания;

Провизия.

Методика взвешивания. Взвешивание должно производиться на промышленных весах, имеющих погрешность не более 25кг (при предъявлении паспорта и действующего поверочного свидетельства), или на электронных спортивных весах с отдельными пластинами и погрешностью +/- 0,5кг на каждую пластину, установленных на (по возможности) горизонтальной и ровной площадке, размером не менее 3X12м. Взвешивание может производиться как всего автомобиля одновременно, так и последовательно осей автомобиля. В последнем случае полученные результаты суммируются.

Погрешность весов должна приниматься в пользу участника.

6.10 ДВИГАТЕЛЬ.

6.10.1 Разрешается применение любых бензиновых или дизельных двигателей.

6.10.2 Воздушный фильтр.

Конструкция воздушного фильтра, его корпуса, патрубков, соединяющих воздушный фильтр с атмосферой и двигателем, а также их расположение – свободные, однако ни при каких обстоятельствах воздухопроводы не могут быть выведены в отсек экипажа.

6.10.3 Система охлаждения, система вентиляции и обогрева салона.

6.10.3.1 Запрещена установка радиаторов системы охлаждения внутри кабины. При установке радиатора(ов) внутри кузова автомобиля они должны быть отделены от помещения экипажа герметичной перегородкой.

6.10.3.2 Трубопроводы, содержащие жидкости, если они проходят через отсек экипажа, не должны иметь каких-либо соединений и должны иметь дополнительную герметизирующую защиту, выполненную из металла или пластика.

6.10.4 Система выпуска отработанных газов.

6.10.4.1 Конструкция системы выпуска свободна, однако ни при каких обстоятельствах элементы системы не могут проходить через отсек экипажа.

6.10.4.2 Уровень шума, не должен превышать 103 Дб(А).

Методика измерения. Измерения проводятся шумомером, в режимах “А”, “медленно”. Микрофон должен быть установлен под углом 450 по отношению к срезу выхлопной трубы, и находиться на расстоянии 500мм от него на

высоте центра выходного отверстия. Если автомобиль находится на твердой (бетонной или асфальтовой) площадке, под микрофон необходимо подкладывать мягкую подкладку.

6.10.4.3 Должна быть обеспечена соответствующая защита для предотвращения ожогов от нагретых элементов системы, с которыми могут соприкоснуться люди, находящиеся снаружи автомобиля.

6.11 ТРАНСМИССИЯ.

Без ограничений.

6.12 ПОДВЕСКА.

Без ограничений.

6.13 РУЛЕВОЕ УПРАВЛЕНИЕ.

Тип управления и техническое исполнение без ограничений.

6.14 КОЛЕСА (КОЛЕСНЫЕ ДИСКИ) И ШИНЫ.

Количество, размер, тип, производитель шин без ограничений.

6.14.1 Запрещаются дополнительные устройства противоскольжения (например, цепи, специальные чехлы, изменяющие сцепные свойства шины и т.п.) монтируемые на колеса и шины.

6.15 ТОРМОЗНАЯ СИСТЕМА.

6.15.1 Разрешается применение тормозных систем имеющих, как минимум, двухконтурную рабочую систему, действующая все колеса от одной педали.

6.15.2 Расположение тормозных магистралей свободно. Рекомендуются их дополнительная защита от внешних повреждений.

6.15.3 Допускается применение трансмиссионных тормозов при условии, что ни при каких обстоятельствах нет возможности освободить от тормозов хотя бы одно колесо.

6.16 ЭЛЕКТРООБОРУДОВАНИЕ.

Все электрические разъемы должны быть изолированы.

6.16.1 Аккумулятор.

6.16.1.1 Тип и емкость аккумуляторов, а также кабели для их подключения не ограничиваются.

6.16.1.2 Допускается установка не более трех аккумуляторов, подключенных к электросистеме ТС.

6.16.1.3 Расположение аккумуляторов свободное. Крепление аккумуляторов должно быть выполнено в соответствии с разделом “Оборудование безопасности”.

6.16.2 Генератор.

Количество, марка, мощность, способ привода – не ограничены.

6.16.3 Светотехническое оборудование.

6.16.3.1 Основное светотехническое оборудование (фары головного света, стоп-сигналы, указатели поворотов, габаритные огни) должно находиться в рабочем состоянии как минимум на момент прохождения предстартовой технической инспекции.

6.16.3.2 Обязательна установка дополнительно двух тормозных (мощность каждого 21 Вт) и двух габаритных огней (мощность каждого 15Вт). Эти фонари должны располагаться снаружи задней поверхности кузова или кабины (при кузове пикап), симметрично относительно продольной плоскости ТС, как можно ближе к боковым габаритам кузова на высоте не менее 1500 мм от поверхности дороги и иметь рассеиватели красного цвета. Площадь каждого рассеивателя должна быть не менее 60 см². Разрешается установка светодиодных фонарей соответствующей яркости.

6.16.3.3 Дополнительное светотехническое оборудование не ограничивается, однако количество дополнительных фар должно быть четным, а расположение симметричным, относительно продольной оси ТС.

6.17 ТОПЛИВНАЯ СИСТЕМА.

6.17.1 Топливный бак.

6.17.1.1 Разрешается установка, топливных баков индивидуального или заводского производства в безопасной зоне.

6.17.1.2 Наливные горловины и их крышки не должны выступать за периметр ТС при виде сверху. Для крышки может использоваться любая система запираения, исключая неполное запираение или случайное открытие при ударе.

6.17.1.3 Вентиляция топливных баков должна быть выведена в пространство вне ТС. Если баки и их наливные горловины расположены в кузове, то должны быть предусмотрены отверстия для стока случайно пролитого топлива в пространство вне ТС. Диаметр сливного отверстия не может превышать 100мм.

6.17.2 Топливопроводы.

Расположение топливopроводов свободно.

6.18 КУЗОВ И РАМА.

6.18.1 Внешний вид.

6.18.1.1 Все вновь построенные ТС должны быть оборудованы полной клеткой каркаса безопасности п.1.2.1 и п.1.2.2 по прил.19 к КиТТ.

6.18.1.2 Внешние панели кузова должны быть изготовлены из:

- стали, толщиной не менее 0.8 мм;
- алюминия, толщиной не менее 1 мм;
- неколющегося пластика или композитного материала, толщиной не менее 3мм. Допускается крепление в соответствии с рисунками 12А, 12Б, 12В.7.12.1.3

6.18.1.3 Толщина материала крыши над отсеком экипажа должна быть: из стали, толщиной не менее 1.0 мм или из алюминия, толщиной не менее 1.5 мм или из не колющегося пластика или композитного материала, толщиной не менее 3мм. Допускается крепление в соответствии с рисунками 12А, 12Б, 12В.

6.18.2 Крылья и колесные арки.

6.18.2.1 Конструкция крыльев или расширителей должна быть травмобезопасной. Допускаются расширители, изготовленные из резины или пластика.

6.18.3 Бампер и дополнительные защитные устройства.

Без ограничений.

6.18.4 Кабина (отсек экипажа).

6.18.4.1 Кабина должна быть спроектирована и построена травмобезопасно. Внутри не должно быть острых или режущих кромок. Любое оборудование, которое может представлять опасность, включая все виды трубопроводов, должно быть надежно закреплено и изолировано от пространства экипажа жесткими огнестойкими и, по возможности, герметичными экранами.

6.18.4.2 Кабина должна быть отделена огнестойкими перегородками от отсека двигателя и отсека, в котором размещается топливный бак.

6.18.4.3 Запрещается размещение в кабине вращающихся деталей трансмиссии, элементов подвески и рулевой трапеции.

6.18.4.4 Разрешается применение любых контрольно-измерительных и навигационных приборов, при условии, что их установка будет травмобезопасной.

6.18.5 Боковая защита.

6.18.5.1 Обязательна установка боковой защиты членов экипажа или дверей жесткой конструкции, открывающихся и снабженных замками, предотвращающими самопроизвольное открывание. Расстояние от уровня подушки сидения до уровня верхней кромки боковой защиты или жесткой части двери должно быть не менее 300мм.

6.18.5.2 Каждая боковина или дверь кабины должна иметь проем окна, в котором можно поместить параллелограмм, с горизонтальными сторонами размером минимум 400 мм. Высота окна, измеренная перпендикулярно к горизонтальным сторонам, должна быть не менее 300 мм. Углы параллелограмма могут быть скруглены с максимальным радиусом 50мм.

6.18.5.3 Если окна двери оборудованы механическим или электрическим стеклоподъемником, то весь механизм должен быть отделен от экипажа защитной панелью (рекомендуется применение алюминия или негорючего пластика).

6.18.5.4 В случае применения на ТС разборных боковых дверей, разрешается снимать верхнюю половину таких дверей. При этом снятые детали не требуется перевозить в автомобиле во время соревнований.

6.18.5.5 На боковых панелях или дверях должны быть предусмотрены места для нанесения стартовых номеров и эмблемы соревнования в виде прямоугольника со сторонами 52x52 см. При этом поверхность в пределах этого прямоугольника должна быть гладкой, не иметь стыков подвижных деталей и перепадов по уровню.

6.18.6 Окна.

6.18.6.1 Разрешено применение только многослойного лобового стекла типа “триплекс”.

6.18.6.2 Если проем окна боковины или двери кабины закрыт прозрачным материалом (стекло или поликарбонат толщиной не менее 4мм) должна быть предусмотрена возможность его полного открытия. Механизм открытия свободный.

6.18.7 Сидения.

Разрешена установка любых автомобильных сидений. Сидения должны быть надежно закреплены.

6.18.8 Запасное колесо.

Запасные колеса могут быть расположены внутри кабины, при условии, что они надежно закреплены.

6.18.9 Домкрат.

6.18.9.1 Домкрат и точки поддомкрачивания без ограничений.

6.18.9.2 Допускается установка и применение стационарно установленных на ТС вспомогательных

поддомкрачивающих устройств любых типов (механических, пневматических, гидравлических и т.п.).

6.19 ЛЕБЕДКА И ДОПОЛНИТЕЛЬНОЕ ОБОРУДОВАНИЕ.

6.19.1 ТС должно быть оборудован как минимум одной лебедкой.

6.19.2 Конструкция и вид лебедок без ограничений (механические, гидравлические, электрические, комбинированные и т.п.) при условии соблюдения требований раздела 1 настоящих Требований.

6.19.3 Тяговое усилие хотя бы одной лебедки должно превышать вес ТС минимум в 1.4 раза

6.19.4 Напряжение, подводимое к мотору электрической лебедки ни при каких условиях не должно превышать 27 В.

7. КАТЕГОРИЯ РЕЙД (СЕРИЙНЫЕ ВНЕДОРОЖНЫЕ АВТОМОБИЛИ)

Лицензия РАФ для Первого и Второго пилотов не требуется, спортивные разряды не присваиваются.

Категория «РЕЙД» создана для ознакомления с дисциплинами трофи-рейдов и является любительской. Экипаж в этой категории состоит из двух автомобилей, каждый из которых укомплектован пилотом (первый пилот) и штурманом (второй пилот), итого 4 человека. **Прохождение всех СУ соревнований в обязательном порядке производится двумя автомобилями, также, как и финиширование.** Один автомобиль не может финишировать в качестве экипажа и соответственно не может получить зачет СУ.

Автомобиль, конструкция которого признана Технической комиссией опасной, не может быть допущен Спортивными Комиссарами до соревнования.

7.1 ОПРЕДЕЛЕНИЕ.

- Серийные легковые внедорожные автомобили колесной формулы 4X4, выпущенные в количестве не менее чем 1000 идентичных экземпляров, имеющие как минимум два места для сидения. Допускается сравнение деталей автомобилей с серийными деталями при технической инспекции автомобилей.

7.2 УСИЛЕНИЕ.

- Разрешается усиление любых узлов и деталей автомобиля.
- По внешнему виду автомобиля должна идентифицироваться его марка и модель.

7.3 ВЕС АВТОМОБИЛЯ.

- Вес автомобиля должен быть не менее **950 кг** и не более **3500 кг**. Автомобиль должен быть взвешен в снаряженном виде и полученный результат должен сравниваться с разрешенной массой.
- Не допускается разукрепление после взвешивания (в том числе демонтаж запасного колеса, отдельных элементов кузова и т.д.). Все баки, содержащие жидкости должны быть заправлены до нормального уровня, указанного изготовителем. Топливный бак должен быть заполнен не менее, чем на 50% от объема.

7.4 ДВИГАТЕЛЬ.

- Допускается установка узлов и агрегатов любых серийно выпущенных автомобилей.
- Конструкция системы охлаждения - оригинальная, размещение – свободное, в соответствии с требованиями безопасности настоящих Технических Требований.
- Воздушный фильтр: Запрещён забор воздуха из пассажирского отделения.
- Система выпуска отработанных газов: Разрешается использование модифицированных систем выпуска, в том числе и прямооточных при условии соответствия требованиям ПДД.

7.5 ТРАНСМИССИЯ.

- Допускается установка узлов и агрегатов любых серийно выпущенных автомобилей.
- Мосты: Разрешена установка блокировок.

7.6 ПОДВЕСКА.

- Разрешено изменение хода подвески и лифт подвески.
- Упругие элементы; разрешено изменение типа упругого элемента. То есть, менять листовые рессоры, на витые пружины и наоборот.
- Разрешается замена амортизаторов, при условии сохранения их типа (телескопический, рычажный, и т.п.), принципа действия (гидравлический, фрикционный, и т.п.), точек и типа крепления.

7.7 КОЛЕСА (КОЛЕСНЫЕ ДИСКИ) И ШИНЫ.

- Разрешено применение шин от сельскохозяйственной, дорожной и специальной техники, шин с экстремальным рисунком протектора, грязевых шин (mud terrain) с минимальной остаточной высотой протектора не менее 5 мм.
- Внешний диаметр колеса не должен превышать **965 мм**.
- Шины должны быть закрыты по всей их ширине крыльями или расширителями арок.
- Колесные диски должны быть заводского изготовления.
- Запрещается установка на колеса и шины дополнительных устройств противоскольжения, самовытаскиватели (например: цепей, специальных чехлов, изменяющих сцепные свойства шины, устройств намотки троса на уширения колесных дисков и т.п.)

7.8 ТОРМОЗНАЯ СИСТЕМА.

Для всех марок автомобилей разрешена установка дисковых тормозов вместо барабанных. При этом суппорта и тормозные диски свободные, но в случае если на какой-либо модификации данного кузова дисковые тормоза

устанавливались серийно, необходимо использовать оригинальные суппорта от данной модификации. Разрешается заменять стандартные шланги тормозной системы спортивными армированными шлангами. При этом также необходимо использовать специальные штуцера. Разрешается изменение расположения тормозных магистралей и их дополнительной защиты.

7.9 ЭЛЕКТРИЧЕСКАЯ СИСТЕМА.

При установке дополнительного электрооборудования разрешается добавление реле и плавких предохранителей в электрические цепи, удлинение или дополнение электрических кабелей.

Дополнительные электрические кабели и их кожухи (оплётка) свободные.

Разрешается дополнительная герметизация (уплотнение) любых электрических разъёмов и соединений. Разрешается изменять расположение элементов систем зажигания и управления двигателем.

7.10 ТОПЛИВНАЯ СИСТЕМА.

- Разрешается перенос, замена и дополнительная защита топливопроводов автомобиля.
- Запрещается прохождение топливопроводов через кабину автомобиля.

7.11 РУЛЕВОЕ УПРАВЛЕНИЕ.

- Разрешена замена рулевого колеса на другое, заводского изготовления.
- Разрешается установка усилителя рулевого управления.
- Разрешается установка демпфера рулевого управления.
- Разрешается удалять блокировку руля.
- Рулевые тяги свободные.

7.12 КУЗОВ И РАМА.

- Автомобили должны иметь жесткую крышу (защиту) над кабиной/отсеком экипажа минимальной толщиной 1 мм сталь, 2 мм дюралюминий. При этом по ширине эта крыша должна быть не менее ширины верхней части рамки лобового стекла, а по длине простирается от рамки лобового стекла до наиболее удалённой от неё одной из вертикальных плоскостей, проходящих через задние кромки спинок передних сидений или главную дугу каркаса безопасности.
- Допускается лифт кузова.

7.13 ВНЕШНИЙ ВИД.

- Защита кузова: Разрешается устанавливать элементы дополнительной защиты кузова.
- Бампер и дополнительные защитные устройства: Допускается использование силовых бамперов без ограничения при условии соблюдения требований ПДД.
- Сидения: Допускается использование любых выпускаемых серийно сидений при условии сохранения штатных точек крепления.

7.14 ДОМКРАТ.

- Домкрат и точки поддомкрачивания без ограничений. Запрещается установка и применение, стационарно установленных на автомобиле, вспомогательных поддомкрачивающих устройств любых типов (механических, пневматических, гидравлических и т.п).

7.15 ЛЕБЕДКА И ДОПОЛНИТЕЛЬНОЕ ОБОРУДОВАНИЕ.

- Разрешена установка не более одной лебедки, выпущенной серийно под одной из зарегистрированных торговых марок, а также любых лебедок, устроенных по принципу намотки троса на барабан.
- При наличии двух и более лебедок, вторая и остальные лебедки опечатываются техническим комиссаром на старте.
- Автомобиль должен быть укомплектован: гасителем троса лебедки - в случае использования металлического троса, плоской коррозационной стропой, шириной минимум 60мм.
- Во время движения автомобиля все дополнительное оборудование (трос лебедки, удлинитель троса, коррозационная стропа, крепежный крюк, такелажные скобы, блоки, гаситель троса, огнетушители, реечные домкраты и т.д.) должно быть надежно закреплено.

7.16 КАРКАС БЕЗОПАСНОСТИ.

- Рекомендуется установка как минимум главной дуги безопасности.
- В случае применения на автомобиле мягкого (soft top) тента и отсутствия заводского каркаса безопасности, обязательна установка как минимум главной предохранительной дуги безопасности.

8. КАТЕГОРИЯ ATV (КВАДРОЦИКЛЫ)

Лицензия РАФ для Первого и Второго пилотов не требуется.

Транспортное средство, конструкция которого признана Технической комиссией опасной, не может быть допущено Спортивными Комиссарами до соревнования.

8.1 ОПРЕДЕЛЕНИЕ.

Серийные внедорожные квадроциклы колесной формулы 4x4; Ответственность за доказательство серийности ATV в целом и его отдельных узлов, и агрегатов лежит на участнике. При технической инспекции допускается сравнение деталей с серийными деталями или каталогом завода-изготовителя.

8.2 ПРЕДЕЛЫ РАЗРЕШЕННЫХ ИЗМЕНЕНИЙ.

- Любые изменения, не оговоренные в данных требованиях, безусловно, ЗАПРЕЩАЮТСЯ.
- Любая изношенная или поврежденная деталь может быть заменена только деталью, идентичной заменяемой.
- Все квадроциклы должны стоять на учете в органах транспортной инспекции и иметь официальное разрешение на движение по дорогам общего пользования (иметь государственный номер, действующий талон технического осмотра или отметку о пройденном техническом осмотре).

8.3 КОЛЕСА (КОЛЕСНЫЕ ДИСКИ) И ШИНЫ.

- Запрещается изменять рисунок протектора шин методом нарезки.
- Разрешается применение только пневматических шин для ATV со следующими размерами:
 - внешний диаметр, которых при измерении не превышает 762 (Семьсот
 - шестьдесят два) мм по прямой линии, проходящей по центру шины и не являющейся вертикальной относительно земли (при измерениях не должны
 - учитываться естественные проминания шины).
- ширина не менее 8" но не более 12,5".
- Измерения проводятся на всех шинах (включая запасные, сменные и т.д.), используемых в дальнейшем на соревновании.
- Измерения проводятся на шинах, накачанных до давления не менее 4,5 psi.

8.4 АККУМУЛЯТОР.

- Марка и емкость аккумулятора(ов) свободные. Однако, их количество, предусмотренное изготовителем, должно быть сохранено.

8.5 СВЕТОТЕХНИЧЕСКОЕ ОБОРУДОВАНИЕ.

- Дополнительное светотехническое оборудование не ограничивается. Штатное светотехническое оборудование должно находиться в рабочем состоянии как минимум на момент предстартовой технической инспекции.

8.6 ЗАЩИТА.

- Разрешается применение защиты любой конструкции. Материал не ограничен.
- Разрешается применение любой «антикенгуринной» предохранительной решетки.

8.7 БАМПЕР.

- Конструкция и материал бампера не ограничиваются.

8.8 ЛЕБЕДКА И ДОПОЛНИТЕЛЬНОЕ ОБОРУДОВАНИЕ.

- ATV должны быть оборудованы лебедкой, с тяговым усилием не менее 900 кг.
- Разрешается установка не более одной лебедки.
- Во время движения все дополнительное оборудование (трос лебедки, удлинитель троса, коррозийная стропа, крепежный крюк, такелажные скобы, блоки, гаситель троса) должно быть надежно закреплено.

8.9 ДОПОЛНИТЕЛЬНЫЕ КАНИСТРЫ.

- Разрешается устанавливать дополнительные канистры для топлива только заводского изготовления, выпускаемые специально для ATV и обеспечивающие безопасную заправку топливом закрытой струей.
- Количество и емкость канистр не ограничена.
- Автомобильные и иного типа канистры ЗАПРЕЩЕНЫ.

8.10 СИСТЕМА ОХЛАЖДЕНИЯ.

- Разрешается замена штатного радиатора и перенос радиатора системы охлаждения со штатного места
- Разрешается установка дополнительного радиатора
- При переносе радиатора и магистралей системы охлаждения должны быть предусмотрены защитные устройства, исключающие (в случае срыва или повреждения) попадание охлаждающей жидкости на водителя.

8.11 СИСТЕМА ВПУСКА.

- Разрешается установка шноркелей.
- Шноркель должен иметь наконечник из травмобезопасного материала (пластмасса, резина) и не выступать по высоте за габариты руля квадроцикла (установленного заводом-производителем).

8.12 СИСТЕМА ВЫПУСКА.

- Запрещается изменять систему выпуска, глушитель должен быть оригинальный.
- Разрешается присоединять к глушителю патрубки.

8.13 ТОПЛИВНАЯ СИСТЕМА.

- Запрещается вносить изменения в топливную систему.
- Запрещается присоединять дополнительные канистры к топливной системе.

8.14 ОБЯЗАТЕЛЬНОЕ ОБОРУДОВАНИЕ БЕЗОПАСНОСТИ.

- Каждый квадроцикл должен быть оснащен дополнительным оборудованием согласно данному разделу.
- Во время движения квадроцикла все дополнительное оборудование (трос лебедки, удлинитель троса, коррозийная стропа, крепежный крюк, такелажные скобы, блоки, гаситель троса, аптечка, огнетушитель, дополнительная экипировка) должно быть надежно закреплено.

8.15 ЭКИПИРОВКА ГОНЩИКА.

- Обязательно применение мотошлема. Шлем гонщика должен отвечать требованиям к шлемам: мотошлемы, применяемые на соревнованиях по трофи-рейдам, должны соответствовать следующим стандартам: Гост 22889-90(Россия), ECE 22-05(Европа), DOT или Snell(Америка).
- Недопустимо применение строительных касок, шлемов для дорожных велосипедов, танковых или иных мягких шлемов.
- Обязательно применение защитных очков или закрытых мотошлемов типа«Интеграл». Обязательно применение защитной экипировки мотокроссового образца: защита груди и спины, налокотники и наколенники.

- Требование к дополнительной экипировке: Каждый член экипажа должен иметь с собой запасной комплект теплой одежды, упакованный в водонепроницаемую упаковку.

8.16 МЕДИЦИНСКАЯ АПТЕЧКА.

- Каждый квадроцикл должен быть укомплектован специальной аптечкой стандарта АИ-Н-2 «Спасатель» и более высокого стандарта. Аптечка должна содержать противошоковый набор. Все составляющие аптечки должны соответствовать сроку годности и не иметь видимых следов повреждения упаковки. Аптечка должна находиться в легко доступном месте, и иметь водонепроницаемую упаковку, допускающую многократное использование (гермомешок, герметичный контейнер).

8.17 ОГNETУШИТЕЛЬ.

- Каждый квадроцикл должен быть оборудован огнетушителем заводского изготовления, содержащим не менее 1 кг огнегасящего состава (бромэтил, углекислота, огнегасящий порошок), сосредоточенного в одном или двух баллонах.
- Применение пенных огнетушителей не допускается.
- Огнетушители должны располагаться в легкодоступных местах. Крепление огнетушителя должно быть надежным, но обеспечивать быстрый съем его без применения инструмента в случаях возникновения пожара. На баллонах огнетушителя должны быть указаны масса заряда, полная масса баллона в снаряженном состоянии и масса пустого баллона.
- Дополнительное ОБЯЗАТЕЛЬНОЕ требование для квадроциклов с вариатором: Каждый квадроцикл с вариатором должен иметь с собой дополнительный ремень вариатора и инструмент для его замены.

8.18 ИНФОРМАЦИЯ.

- На квадроцикле должна иметься наклейка с фамилией гонщика и номером экипажа размерами не менее 5x15 см, установленная на видном месте.