

Открытое Первенство Курской области по каратэ (WKF)

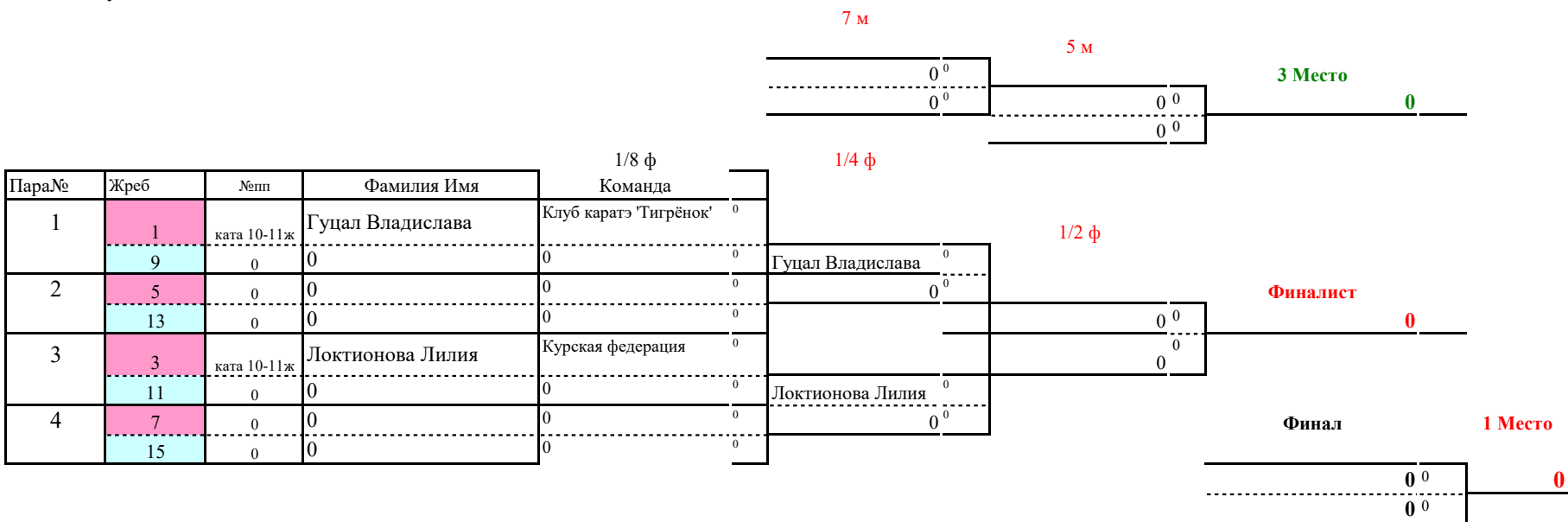
ПРОТОКОЛ ХОДА СОРЕВНОВАНИЙ

г. Курск

03.03.2024г.

КАТА девушки 10-11 лет

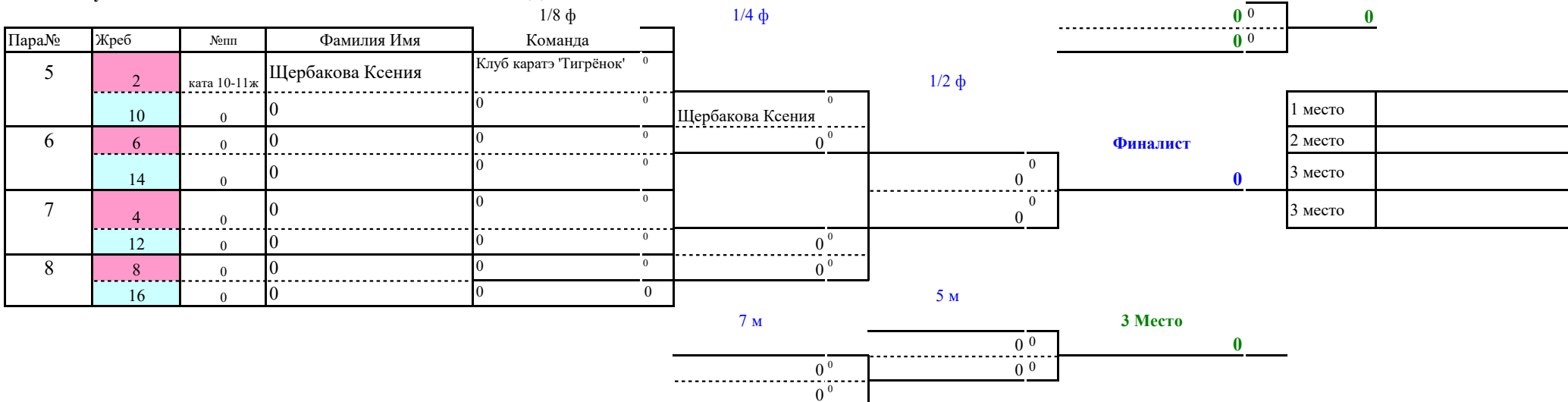
0



Пара№	Жреб	№пп	Фамилия Имя	Команда
1	1	ката 10-11ж	Гуцал Владислава	Клуб каратэ 'Тигрёнок'
	9	0	0	0
2	5	0	0	0
	13	0	0	0
3	3	ката 10-11ж	Локтионова Лилия	Курская федерация
	11	0	0	0
4	7	0	0	0
	15	0	0	0

КАТА девушки 10-11 лет

ПРОТОКОЛ ХОДА СОРЕВНОВАНИЙ



Пара№	Жреб	№пп	Фамилия Имя	Команда
5	2	ката 10-11ж	Щербакова Ксения	Клуб каратэ 'Тигрёнок'
	10	0	0	0
6	6	0	0	0
	14	0	0	0
7	4	0	0	0
	12	0	0	0
8	8	0	0	0
	16	0	0	0

1 место	
2 место	
3 место	
3 место	

Открытое Первенство Курской области по каратэ (WKF)

ПРОТОКОЛ ХОДА СОРЕВНОВАНИЙ

г. Курск

03.03.2024г.

Юноши 16-17 лет весовая категория 76 кг

0

7 м

5 м

3 Место

0

1/4 ф

1/2 ф

Финалист

0

Финал

1 Место

0

0

3 Место

0

0

Пара№	Жреб	№пп	Фамилия Имя	1/8 ф	Команда
1	1	76 кг 16-17	Толмачев Алексей Ссерг	0	Клуб каратэ 'Тигрёнок'
	9	0			
2	5	0	Толмачев Алексей С	0	0
	13	0			
3	3	0	0	0	0
	11	0			
4	7	0	0	0	0
	15	0			

0 ⁰	0 ⁰
0 ⁰	0 ⁰

0 ⁰	0 ⁰
0 ⁰	0 ⁰

0 ⁰	0 ⁰
0 ⁰	0 ⁰

Юноши 16-17 лет весовая категория 76 кг

ПРОТОКОЛ ХОДА СОРЕВНОВАНИЙ

Пара№	Жреб	№пп	Фамилия Имя	1/8 ф	Команда
5	2	76 кг 16-17	Убейкобылин Вячеслав	0	Курская федерация
	10	0			
6	6	0	Убейкобылин Вячес	0	0
	14	0			
7	4	0	0	0	0
	12	0			
8	8	0	0	0	0
	16	0			

1/4 ф

1/2 ф

Финалист

0

7 м

5 м

3 Место

0

1 место	
2 место	
3 место	
3 место	

0 ⁰	0 ⁰
0 ⁰	0 ⁰

Открытое Первенство Курской области по каратэ (WKF)

ПРОТОКОЛ ХОДА СОРЕВНОВАНИЙ

03.03.2024г.

г. Курск

Юноши 14-15 лет весовая категория 70+ кг

0

7 м

5 м

3 Место

0

1/4 ф

1/2 ф

Финалист

0

Финал

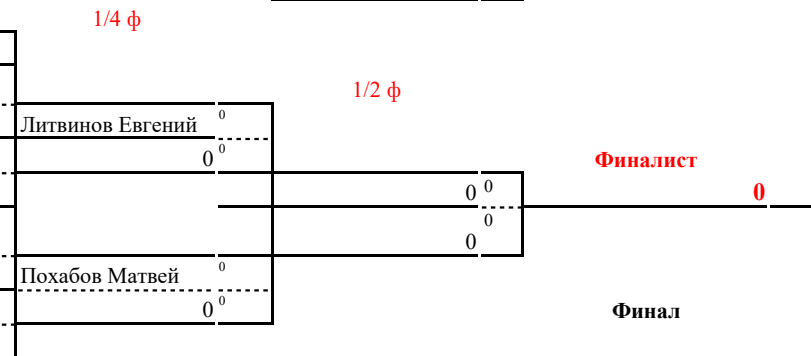
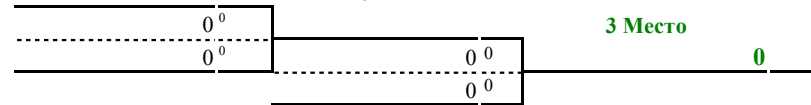
1 Место

0

3 Место

0

Пара№	Жреб	№пп	Фамилия Имя	1/8 ф Команда
1	1	70+ кг 14-15	Литвинов Евгений	СШ №2
	9	0		
2	5	0	0	0
	13	0		
3	3	70+ кг 14-15	Похабов Матвей	СШ 'Юность'
	11	0		
4	7	0	0	0
	15	0		



Юноши 14-15 лет весовая категория 70+ кг ПРОТОКОЛ ХОДА СОРЕВНОВАНИЙ

Пара№	Жреб	№пп	Фамилия Имя	1/8 ф Команда
5	2	70+ кг 14-15	Пойдунов Артём	СШ №2
	10	0		
6	6	0	0	0
	14	0		
7	4	0	0	0
	12	0		
8	8	0	0	0
	16	0		

1/4 ф

1/2 ф

Финалист

0

1 место	
2 место	
3 место	
3 место	

7 м

5 м

3 Место

0



Открытое Первенство Курской области по каратэ (WKF)

ПРОТОКОЛ ХОДА СОРЕВНОВАНИЙ

03.03.2024г.

г. Курск

Юноши 14-15 лет весовая категория 70 кг

0

7 м

5 м

3 Место

0

1/4 ф

1/2 ф

Финалист

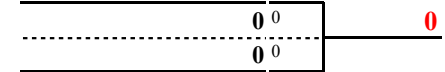
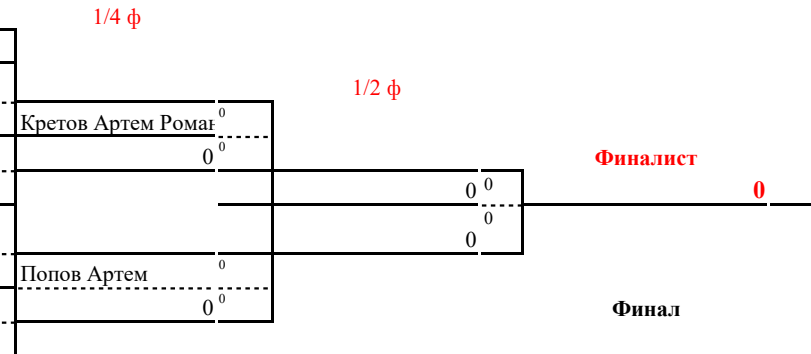
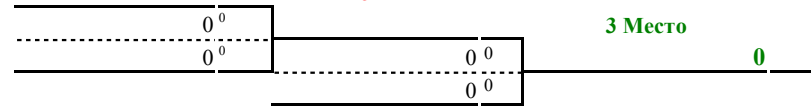
0

Финал

1 Место

0

Пара№	Жреб	№пп	Фамилия Имя	Команда
1	1	70 кг 14-15	Кретов Артем Романович	Клуб каратэ 'Тигрёнок'
	9	0		
2	5	0	0	0
	13	0		
3	3	70 кг 14-15	Попов Артем	DZION
	11	0		
4	7	0	0	0
	15	0		



Юноши 14-15 лет весовая категория 70 кг ПРОТОКОЛ ХОДА СОРЕВНОВАНИЙ

3 Место

0

1/8 ф

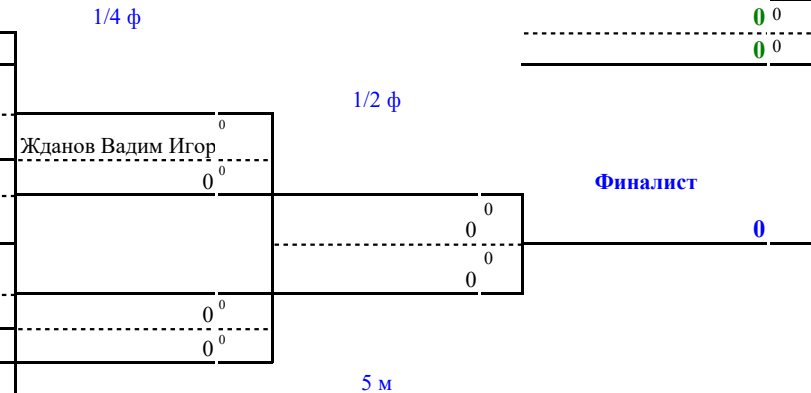
1/4 ф

1/2 ф

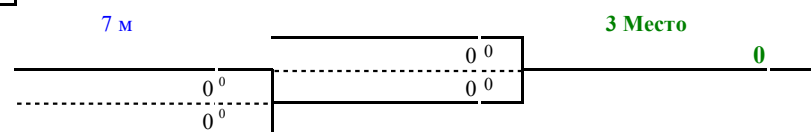
Финалист

0

Пара№	Жреб	№пп	Фамилия Имя	Команда
5	2	70 кг 14-15	Жданов Вадим Игоревич	СШ №2
	10	0		
6	6	0	0	0
	14	0		
7	4	0	0	0
	12	0		
8	8	0	0	0
	16	0		



1 место	
2 место	
3 место	
3 место	



Открытое Первенство Курской области по каратэ (WKF)

ПРОТОКОЛ ХОДА СОРЕВНОВАНИЙ

03.03.2024г.

г. Курск

Юноши 14-15 лет весовая категория 63 кг

0

7 м

5 м

3 Место

0

1/4 ф

1/2 ф

Финалист

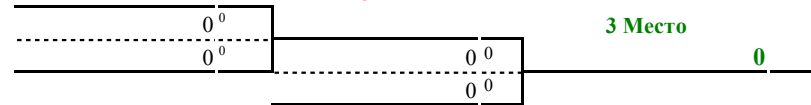
0

Финал

1 Место

0

Пара№	Жреб	№пп	Фамилия Имя	1/8 ф Команда
1	1	63 кг 14-15	Кодяков Ярослав	СШ №2
	9	0		0
2	5	0	0	0
	13	0		0
3	3	63 кг 14-15	Тажибаев Тамирлан	DZION
	11	0		0
4	7	0	0	0
	15	0		0



Юноши 14-15 лет весовая категория 63 кг ПРОТОКОЛ ХОДА СОРЕВНОВАНИЙ

3 Место

0

1/8 ф

1/4 ф

1/2 ф

Финалист

1 место

2 место

3 место

3 место

Пара№	Жреб	№пп	Фамилия Имя	1/8 ф Команда
5	2	63 кг 14-15	Светиков Арсений Федор	Клуб каратэ 'Тигрёнок'
	10	0		0
6	6	0	0	0
	14	0		0
7	4	63 кг 14-15	Ходотаев Данила	СШ №2
	12	0		0
8	8	0	0	0
	16	0		0



7 м

5 м

3 Место

0